

**СТАНДАРТ
НЕКОММЕРЧЕСКОГО ПАРТНЕРСТВА «САМОРЕГУЛИРУЕМАЯ ОРГАНИЗАЦИЯ
«СОЮЗ СТРОИТЕЛЕЙ МОСКОВСКОЙ ОБЛАСТИ «МОСОБЛСТРОЙКОМПЛЕКС»**

СТО 035 НОСТРОЙ 2.7.58-2012

**КОЛОННЫ СБОРНЫЕ ЖЕЛЕЗОБЕТОННЫЕ
МНОГОЭТАЖНЫХ ЗДАНИЙ**

**Технические требования к монтажу
и контролю их выполнения**

ИЗДАНИЕ ОФИЦИАЛЬНОЕ

Московская область 2012

**ВЫПИСКА ИЗ ПРОТОКОЛА № 25 от «27» января 2012 года
Годового общего собрания членов Некоммерческого партнерства
«Саморегулируемая организация «Союз строителей Московской области
«Мособлстройкомплекс»**

«27» января 2012 года

ПОВЕСТКА ДНЯ

Общего собрания членов Некоммерческого партнерства «Саморегулируемая организация «Союз строителей Московской области «Мособлстройкомплекс»

11. Утверждение Стандартов Некоммерческого партнерства «Саморегулируемая организация «Союз строителей Московской области «Мособлстройкомплекс»;

ПО ОДИННАДЦАТОМУ ВОПРОСУ ПОВЕСТКИ ДНЯ: Утверждение Стандартов Некоммерческого партнерства «Саморегулируемая организация «Союз строителей Московской области «Мособлстройкомплекс».

СЛУШАЛИ: Богачева Михаила Григорьевича, который предложил утвердить стандарты, разработанные Национальным объединением строителей, как стандарты Некоммерческого партнерства «Саморегулируемая организация «Союз строителей Московской области «Мособлстройкомплекс» согласно списка (приложение № 7)

СЛУШАЛИ: Богачева Михаила Григорьевича, который предложил методом применения, обозначения и оформления стандартов Национального объединения строителей в качестве стандартов НП «СРО «Мособлстройкомплекс» утвердить «метод прямого применения».

РЕШИЛИ:

1. Утвердить стандарты, разработанные Национальным объединением строителей, в качестве стандартов Некоммерческого партнерства «Саморегулируемая организация «Союз строителей Московской области «Мособлстройкомплекс» по списку (приложение № 8) и ввести их в действие с 01.08. 2012 года;
2. Утвердить метод применения, стандартов Национального объединения строителей, в качестве стандартов НП «СРО «Мособлстройкомплекс»- «метод прямого применения».
3. Исполнительному органу НП «СРО «Мособлстройкомплекс» в срок не позднее 01 июня 2012 года оформить принятые стандарты в соответствии с «методом прямого применения» и направить в Ростехнадзор РФ.
4. Исполнительному органу обеспечить тиражирование принятых стандартов НП «СРО «Мособлстройкомплекс» путем размножения и брошюрования средствами оргтехники НП «СРО «Мособлстройкомплекс» в количестве экземплярах, запрошенных членами НП «СРО «Мособлстройкомплекс»;
5. Исполнительному органу при необходимости организовать проведение семинаров (совещаний) по принятым стандартам НП «СРО «Мособлстройкомплекс»;
6. С 01.01.2013 года НП «СРО «Мособлстройкомплекс» осуществлять контроль за деятельностью своих членов в части соблюдения ими требований вступивших в силу стандартов НП «СРО «Мособлстройкомплекс»
7. Признать утратившим силу ранее утвержденное решением Общего собрания от 30 января 2009 года (Протокол № 13) Стандарта НП «СРО «Мособлстройкомплекс» «Общие требования к выполнению работ в области строительства, реконструкции, капитального ремонта» (ССО НП МОСК 1.0-2009)

Голосовали: «за» 344 голоса, «против» - 14 голосов, «воздержался» -0 голосов.

Решение принято большинством голосов.

**Председатель годового общего собрания
НП «СРО «Мособлстройкомплекс»**

М.Г. Богачев

**Секретарь годового общего собрания
НП «СРО «Мособлстройкомплекс»**

А.Ю. Останин



НАЦИОНАЛЬНОЕ ОБЪЕДИНЕНИЕ СТРОИТЕЛЕЙ

Стандарт организации

**КОЛОННЫ СБОРНЫЕ ЖЕЛЕЗОБЕТОННЫЕ
МНОГОЭТАЖНЫХ ЗДАНИЙ**

**Технические требования к монтажу
и контролю их выполнения**

СТО НОСТРОЙ 2.7.58-2011

ИЗДАНИЕ ОФИЦИАЛЬНОЕ

Москва 2011

НАЦИОНАЛЬНОЕ ОБЪЕДИНЕНИЕ СТРОИТЕЛЕЙ

Стандарт организации

КОЛОННЫ СБОРНЫЕ ЖЕЛЕЗОБЕТОННЫЕ
МНОГОЭТАЖНЫХ ЗДАНИЙ

Технические требования к монтажу
и контролю их выполнения

СТО НОСТРОЙ 2.7.58-2011

Издание официальное

Открытое акционерное общество
«Центральный научно-исследовательский и проектно-экспериментальный институт
промышленных зданий и сооружений»

Общество с ограниченной ответственностью Издательство «БСТ»

Москва 2012

Предисловие

1 РАЗРАБОТАН	ОАО «ЦНИИПромзданий»
2 ПРЕДСТАВЛЕН НА УТВЕРЖДЕНИЕ	Комитетом по промышленному строительству Национального объединения строителей, протокол от 23 декабря 2011 г. № 15
3 УТВЕРЖДЕН И ВВЕДЕН В ДЕЙСТВИЕ	Решением Совета Национального объединения строителей, протокол от 30 декабря 2011 г. № 24
4 ВВЕДЕН	ВПЕРВЫЕ

© Национальное объединение строителей, 2011

*Распространение настоящего стандарта осуществляется в соответствии
с действующим законодательством и с соблюдением правил,
установленных Национальным объединением строителей*

Содержание

Введение	IV
1 Область применения	1
2 Нормативные ссылки	1
3 Термины и определения	3
4 Общие положения	4
5 Входной контроль	4
6 Транспортирование и хранение	8
7 Монтаж колонн	10
8 Сдача-приемка монтажных работ и контроль качества их выполнения	14
9 Демонтаж колонн	16
10 Консервация объекта при временном прекращении монтажных работ	16
11 Правила безопасного выполнения работ при монтаже колонн	18
Приложение А (справочное) Примеры распространенных дефектов колонн массового применения	19
Приложение Б (рекомендуемое) Выбор кранов для монтажа колонн	28
Приложение В (рекомендуемое) Строповочные приспособления для монтажа колонн	31
Приложение Г (рекомендуемое) Устройства для временного закрепления и выверки колонн	36
Приложение Д (справочное) Номенклатура колонн массового применения	42
Библиография	55

Введение

Настоящий стандарт разработан в рамках Программы стандартизации Национального объединения строителей и направлен на реализацию Градостроительного кодекса Российской Федерации, Федерального закона от 27 декабря 2002 г. № 184-ФЗ «О техническом регулировании», Федерального закона от 30 декабря 2009 г. № 384-ФЗ «Технический регламент о безопасности зданий и сооружений», Федерального закона от 23 ноября 2009 г. № 261-ФЗ «Об энергосбережении и о повышении энергетической эффективности и о внесении изменений в отдельные законодательные акты Российской Федерации», приказа Министерства регионального развития Российской Федерации от 30 декабря 2009 г. № 624 «Об утверждении Перечня видов работ по инженерным изысканиям, по подготовке проектной документации, по строительству, реконструкции, капитальному ремонту объектов капитального строительства, которые оказывают влияние на безопасность объектов капитального строительства».

Целью разработки стандарта является конкретизация общих положений СП 48.13330.2011 «СНиП 12-01-2004 Организация строительства» и СП 70.13330.2011 «СНиП 3.03.01-87 Несущие и ограждающие конструкции» применительно к монтажу сборных железобетонных колонн многоэтажных зданий.

При разработке стандарта использованы действующие нормативные документы, современные зарубежные и отечественные технологии (Э.Н. Кодыш «Учет влияния работы железобетонных конструкций в стадии монтажа на эксплуатационный период», А.Д. Киреев «Технология возведения зданий и специальных сооружений»), а также опыт и наработки авторов стандарта.

Авторский коллектив: *канд. техн. наук Н.Г. Келасьев, докт. техн. наук, проф. Н.Н. Трекин, докт. техн. наук, проф. Э.Н. Кодыш, И.В. Гузь (ОАО «ЦНИИПромзданий»); канд. техн. наук, проф. А.А. Гончаров (МГСУ).*

СТАНДАРТ НАЦИОНАЛЬНОГО ОБЪЕДИНЕНИЯ СТРОИТЕЛЕЙ

**КОЛОННЫ СБОРНЫЕ ЖЕЛЕЗОБЕТОННЫЕ
МНОГОЭТАЖНЫХ ЗДАНИЙ**

Технические требования к монтажу и контролю их выполнения

Precast reinforced concrete columns for multistory building.

Specification to erection and control of their performance.

1 Область применения

1.1 Настоящий стандарт распространяется на сборные железобетонные колонны многоэтажных зданий.

1.2 Стандарт устанавливает основные нормы и правила входного контроля, транспортирования, складирования, монтажа, сдачи-приемки монтажных и демонтажных работ при возведении зданий и сооружений различного назначения, а также контроля качества их выполнения и консервации конструкций при временном прекращении монтажных работ.

2 Нормативные ссылки

В настоящем стандарте использованы нормативные ссылки на следующие стандарты и своды правил:

ГОСТ 3242-79 Соединения сварные. Методы контроля качества

ГОСТ 10922-90 Арматурные и закладные изделия сварные, соединения сварные арматуры и закладных изделий железобетонных конструкций. Общие технические условия

СТО НОСТРОЙ 2.7.58-2011

ГОСТ 13015-2003 Изделия железобетонные и бетонные для строительства. Общие технические требования. Правила приемки, маркировки, транспортирования и хранения

ГОСТ 14098-91 Соединения сварные арматуры и закладных изделий железобетонных конструкций. Типы, конструкция и размеры

ГОСТ 17624-87 Бетоны. Ультразвуковой метод определения прочности бетона

ГОСТ 18105-2010* Бетоны. Правила контроля и оценки прочности

ГОСТ 18979-90 Колонны железобетонные для многоэтажных зданий. Технические условия

ГОСТ 22690-88 Бетоны. Определение прочности механическими методами неразрушающего контроля

ГОСТ 23407-78 Ограждения инвентарные строительных площадок и участков производства строительного-монтажных работ. Технические условия

ГОСТ 23616-79 Система обеспечения точности геометрических параметров в строительстве. Контроль точности

ГОСТ 24258-88 Средства подмащивания. Общие технические условия

ГОСТ 24259-80 Оснастка монтажная для временного закрепления и выверки конструкций зданий. Классификация и общие технические требования

ГОСТ 26433.0-85 Система обеспечения точности геометрических параметров в строительстве. Правила выполнения измерений. Общие положения

ГОСТ 26433.1-89 Система обеспечения точности геометрических параметров в строительстве. Правила выполнения измерений. Элементы заводского изготовления

ГОСТ 26433.2-94 Система обеспечения точности геометрических параметров в строительстве. Правила выполнения измерений параметров зданий и сооружений

* Вводится в действие на территории Российской Федерации с 01.09.2012 вместо ГОСТ Р 53231-2008.

ГОСТ 26887-86 Площадки и лестницы для строительного-монтажных работ.
Общие технические условия

ГОСТ 28570-90 Бетоны. Методы определения прочности по образцам, отобраным из конструкций

ГОСТ Р 53778-2010 Здания и сооружения. Правила обследования и мониторинга технического состояния

СТО НОСТРОЙ 2.7.55-2011 Плиты покрытий и перекрытий сборные железобетонные с предварительно напряженной арматурой для пролетов до 7,2 м. Технические требования к монтажу и контролю их выполнения

Примечание – При пользовании настоящим стандартом целесообразно проверить действие ссылочных стандартов и сводов правил в информационной системе общего пользования – на официальных сайтах национального органа Российской Федерации по стандартизации и НОСТРОЙ в сети Интернет или по ежегодно издаваемым информационным указателям, опубликованным по состоянию на 1 января текущего года. Если ссылочный документ заменен (изменен), то при пользовании настоящим стандартом следует руководствоваться новым (измененным) документом. Если ссылочный документ отменен без замены, то положение, в котором дана ссылка на него, применяется в части, не затрагивающей эту ссылку.

3 Термины и определения

В настоящем стандарте применены термины в соответствии с СТО НОСТРОЙ 2.7.55, а также следующие термины с соответствующими определениями:

3.1 колонна: Архитектурно обработанная вертикальная опора поддерживающая балку, перекрытие или пята арки.

Примечание - Колонны обычно круглого или прямоугольного сечения.

4 Общие положения

4.1 Колонны, применяемые при возведении многоэтажных зданий, должны соответствовать проекту конкретного здания и отвечать требованиям ГОСТ 18979.

4.2 Колонны подразделяют на типы в зависимости:

а) от числа этажей в пределах высоты колонны:

- 1 – одноэтажные;
- 2 – двухэтажные;
- 3 – трехэтажные;

б) от расположения колонны в каркасе здания по высоте:

- КВ – верхние;
- КС – средние;
- КН – нижние;
- КБ – на всю высоту здания (бесстыковые);

в) от числа консолей в пределах этажа:

- О – одноконсольные (крайние);
- Д – двухконсольные (средние).

4.3 Работы по монтажу колонн, консервации и демонтажу, начиная с входного контроля материалов и заканчивая сдачей-приемкой здания в целом или его отдельных частей, следует выполнять в соответствии с требованиями настоящего стандарта.

4.4 Оформление исполнительной документации при производстве работ необходимо осуществлять в соответствии с РД 11-02-2006 [1] и РД 11-05-2007 [2].

5 Входной контроль

5.1 При поступлении колонн на строительную площадку необходимо выполнить следующие операции входного контроля:

- проверку наличия сопроводительного документа о качестве изделий и их соответствии заданному типу (марке) по ГОСТ 18979 (серия 1.420-12 [3], серия 1.020-1/87 [4], серия 1.420-6 [5]).

- проверку наличия маркировки на изделиях (ГОСТ 13015) и их соответствие с данными, указанными в сопроводительном документе;

- предварительное визуальное обследование изделий для установления отсутствия недопустимых дефектов и повреждений (трещин, сколов, наплывов бетона и др., приведенных в приложении А) и наличия выпусков арматурных стержней для стыковки с ригелями и колоннами.

5.2 После разгрузки колонн должны быть выполнены сплошной визуальный контроль и выборочные инструментальные измерения по определению геометрических параметров колонн, правильности нанесения установочных рисок, качества поверхностей, наличия трещин раскрытием более 0,1 мм, прочности бетона колонн.

5.2.1 Измерения по определению геометрических параметров, качества поверхностей, наличия трещин и прочности бетона колонн должны проводиться не менее чем на 10 % конструкций, но не менее трех.

5.2.2 Значения фактических отклонений геометрических параметров колонн, указанных в рабочих чертежах, не должны превышать допустимых отклонений, приведенных в таблице 1.

5.2.3 Требования к качеству поверхностей и внешнему виду колонн представлены в таблице 2 (в том числе требования к допустимой ширине раскрытия поверхностных технологических трещин), их проверка осуществляется в соответствии с указаниями ГОСТ 13015. При этом качество боковых поверхностей колонн должно удовлетворять требованиям, установленным для категории А3, а для нелицевых, невидимых в процессе эксплуатации – А7.

Таблица 1

В миллиметрах

Наименование отклонения геометрического параметра	Наименование геометрического параметра	Предельные отклонения
Отклонение от линейного размера	Длина колонны, размер от нижнего торца колонны до опорной плоскости колонны, размер между опорными плоскостями консолей при номинальном размере:	
	до 4000	± 8
	от 4000 до 8000	± 10
	от 8000 до 16000	± 12
	Размер поперечного сечения колонны, размер консоли:	
	до 250	± 4
	от 250 до 500	± 5
	от 500	± 6
	Размер, определяющий положение: строповочного отверстия или монтажной петли	15
	закладного изделия на плоскости колонны	10
	несовпадение плоскостей колонны и элемента закладного изделия	5
Отклонение от прямолинейности боковых граней колонны на всей их длине:	до 4000	8
	от 4000 до 8000	10
	от 8000 до 16000	12
Отклонение от перпендикулярности торцевой и боковых граней колонны при размере ее поперечного сечения:	400, 500	5
	600	6

5.2.4 Правила выбора средств измерений и выполнения измерений для контроля параметров, указанных в 5.3 и 5.4, установлены в ГОСТ 26433.0, ГОСТ 26433.1, ГОСТ 26433.2.

Таблица 2

В миллиметрах

Характеристика бетонной поверхности	Категория	Диаметр раковин	Высота (глубина) наплыва (впадин)	Глубина сколов	Длина сколов на 1 м ребра
Предназначенная под окраску, выходящая внутрь жилых и общественных зданий	A2	1	1	5	50
Предназначенная под окраску, выходящая внутрь производственных и вспомогательных зданий	A3	4	2	5	50
Лицевые неотделываемые	A6	15	5	10	100
Нелицевые, невидимые в условиях эксплуатации	A7	20	–	20	–

5.2.5 Выборочный контроль прочности бетона колонны следует выполнять по ГОСТ 18105 определением класса бетона по прочности на сжатие.

5.2.5.1 Прочность бетона колонны должна соответствовать отпускной, установленной в зависимости от наличия предварительно напряженной арматуры и времени года, но не менее 70 % от проектного значения в теплое время года и не менее 85 % от проектного значения в зимний период.

5.2.5.2 Контроль прочности бетона выполняют с использованием метода упругого отскока (склерометры), метода ударного импульса и метода скалывания ребра по ГОСТ 22690 или ультразвукового метода по ГОСТ 17624.

5.2.5.3 В колонне с наименьшими значениями прочности бетона, близкими к проектному или ниже проектного значения, используют дополнительно метод отрыва со скалыванием по ГОСТ 28570.

Примечание – Могут применяться другие методики определения прочности бетона методом отрыва со скалыванием, например, по СТО 02495307-005-2008 [6].

Класс бетона по прочности на сжатие вычисляют с учетом действительного среднего квадратического отклонения σ , полученного по результатам не менее 6 измерений, выполненных в одном изделии.

5.3 Поставленные на монтаж колонны не должны иметь:

- жировых и ржавых пятен на лицевых поверхностях;
- трещин на внешней поверхности колонн, за исключением местных поверхностных усадочных раскрытием не более 0,1 мм;
- наплывов бетона на открытых поверхностях стальных закладных деталей, выпусках арматуры и монтажных петлях.

5.4 При обнаружении недопустимых дефектов или отклонений, превышающих установленные допуски, представителями завода-изготовителя, строительной и проектной организаций составляется акт (наиболее распространенные дефекты колонн приведены в приложении А).

Решение о возможности использования колонны (партии колонн) при условии выполнения необходимого ремонта (усиления) принимается после проведения обследования для проверки соответствия требованиям ГОСТ 18979.

6 Транспортирование и хранение

6.1 Транспортирование и хранение колонн должно осуществляться в горизонтальном положении в соответствии с требованиями настоящего стандарта и ГОСТ 13015.

Выбор транспортных средств производят на стадии разработки проекта производства работ (ППР) с учетом массы и размеров колонн, дальности перевозки, дорожных условий и уточняют расчетом места расположения прокладок.

6.2 Доставка колонн на строительную площадку осуществляется железнодорожным или автомобильным транспортом. При доставке железнодорожным транспортом разгрузку изделий производят на прирельсовый склад, где осуществляется

первичный входной контроль и сортировка колонн по маркам с последующей подачей (по потребности) на приобъектный склад.

6.3 При перевозке железнодорожными платформами колонны размещают в 3 – 4 ряда по высоте. Горизонтальные прокладки между рядами располагают от торцов на расстоянии $1/4 - 1/5$ длины колонны. Крепление производится при помощи стоек, скрепленных с нижним и верхним поперечными брусками. Нижний брусок, кроме того, прибивают к полу платформы. Стойки закрепляют двумя парами растяжек из проволоки диаметром 6 мм в шесть нитей.

6.4 Автомобильный транспорт используют при перевозках на расстояния до 500 км. Для перевозки колонн используют специализированные автотранспортные средства.

Примечания

1 Наибольшее распространение получили автопоезда, состоящие из седельного тягача и специализированного полуприцепа.

2 По погрузочной высоте (расстояние от плоскости, по которой осуществляется опирание перевозимого груза, до уровня земли) полуприцепы подразделяются на три типа: высокорамные, погрузочная высота которых больше высоты расположения седельно-сцепного устройства и больше диаметра колес полуприцепа; низкорамные, погрузочная высота которых меньше высоты расположения седельно-сцепного устройства и меньше диаметра колес полуприцепа; полунизкорамные, погрузочная высота которых меньше высоты расположения седельно-сцепного устройства и больше диаметра колес полуприцепа.

Перевозку колонн на большие расстояния рекомендуется производить в специально смонтированных контейнерах. При их отсутствии крепление колонн производится при помощи специальных приспособлений (см. 6.3).

6.5 Колонны располагают на приобъектном складе.

6.6 При хранении колонн на приобъектном складе высота штабеля должна быть не более 2 м и при этом не должна превышать ширину штабеля более, чем в два раза, ширина прохода между рядами штабелей должна быть не менее 1 м.

Ширина прокладки назначается с учетом прочности древесины на смятие. Толщина прокладки должна обеспечивать наличие зазора от верха монтажной петли не менее 20 мм.

6.7 При хранении колонны должны укладываться на инвентарные подкладки из дерева, располагаемые в зонах сортировки, как показано на рисунке 1.

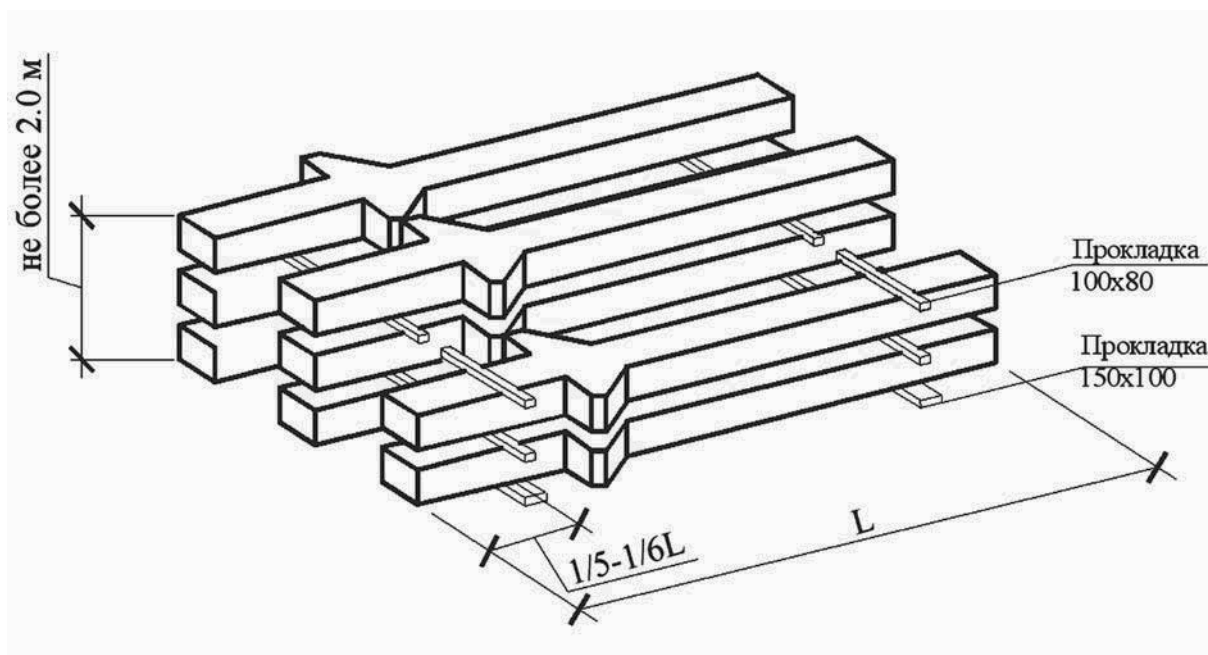


Рисунок 1 – Схема хранения колонн

6.8 Необходимый запас конструкций определяют в зависимости от производственной потребности, дальности перевозки и условий поступления конструкций. В промышленном строительстве запас времени между поставкой и монтажом конструкций принимают до двух недель. При определении запаса конструкций учитывают также необходимость резерва на случай непредвиденных задержек в поставках и время, необходимое на комплектование конструкций.

7 Монтаж колонн

7.1 Монтаж железобетонных колонн многоэтажных зданий должен осуществляться с использованием башенных или самоходных стреловых монтажных кранов, грузоподъемность которых выбирается по наиболее тяжелому изделию и индивидуальной монтажной оснастке.

Выбор крана производится по методике, приведенной в приложении Б.

7.2 При отсутствии или ограниченных размерах стройплощадки (стесненные городские условия) монтаж конструкций может осуществляться непосредственно с транспортных средств – «с колес».

При этом необходимо:

- наличие проекта организации монтажных работ в условиях затрудняющих складирование монтируемых конструкций;
- наличие почасового графика поставки монтируемых конструкций на строящийся объект, увязанного с технологической последовательностью их монтажа;
- выполнение требований раздела 5.

7.3 Монтажные работы должны предусматривать:

- подготовительные работы;
- строповку колонны;
- подъем и перемещение колонны к месту установки;
- установку колонны в положение, близкое к проектному;
- выверку и закрепление колонны в проектном положении.

7.4 Подготовительные работы должны включать следующие операции и процессы:

- очистку закладных деталей и опорных зон;
- проверку наличия антикоррозионного покрытия закладных деталей;
- нанесение на изделие монтажной разметки;
- проверку наличия акта освидетельствования (приемки) ранее выполненных работ, включая устройство фундаментов;
- очистку опорных поверхностей ранее смонтированных конструкций (фундаментов, колонн);
- нанесение разметки, определяющей проектное положение колонны;
- установку на ранее смонтированные конструкции (колонну, перекрытие) одиночных (групповых) кондукторов или других устройств для последующей выверки колонн в проектное положение.

7.5 Для строповки колонн используются устройства, обеспечивающие авто-

матическую или дистанционную расстроповку с монтажного горизонта.

Конструкции строповочных устройств для монтажа колонн приведены в приложении В.

7.6 При установке колонны в проектное положение должно контролироваться совмещение рисок геометрических осей в нижнем и верхнем сечениях колонны с рисками разбивочных осей. Нижнюю риску устанавливаемой колонны совмещают с верхней риской нижней колонны, а риску верхнего сечения колонны устанавливают по разбивочной оси исходного горизонта, чтобы исключить систематическую погрешность теодолита (тахеометра), с помощью которого осуществляют контроль положения колонны.

Для временного закрепления колонны, устанавливаемой на нижестоящую, применяется кондуктор* (см. рисунок 2).

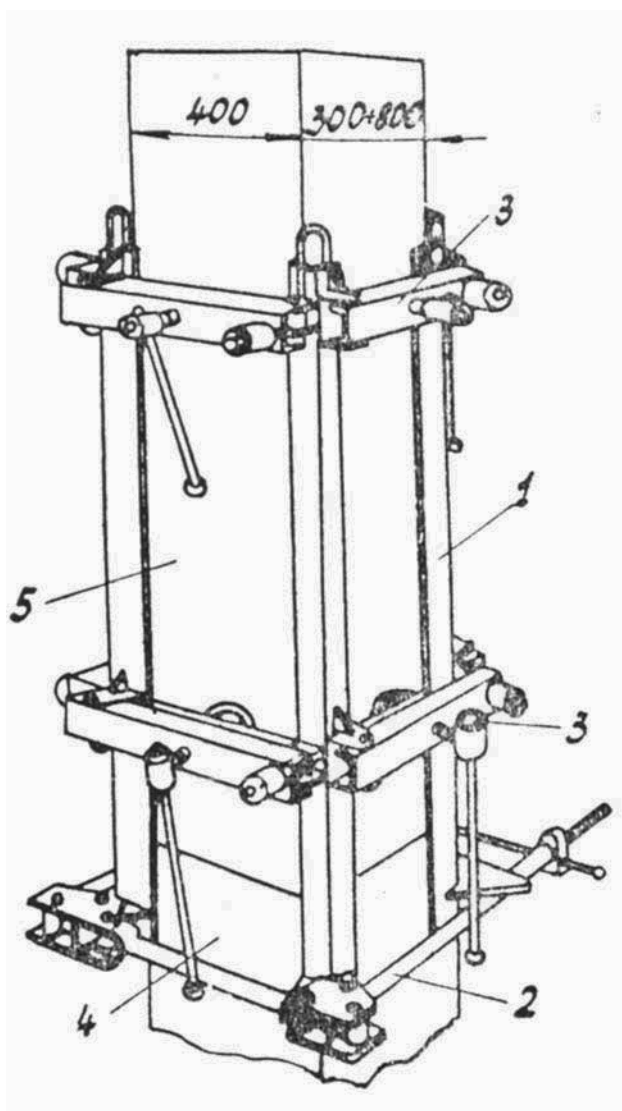
Выверочные перемещения осуществляют с помощью регулировочных винтов используемого кондуктора.

Типы устройств, применяемых для выверки колонн, приведены в приложении Г.

7.7 Постоянное закрепление колонны в проектном положении должно выполняться сваркой арматурных выпусков и закладных деталей в зоне стыка (ГОСТ 14098, ГОСТ 3242 и ГОСТ 10922) в соответствии с проектом после проверки правильности ее установки. Снятие кондуктора разрешается производить после окончания сварочных работ.

7.8 Омоноличивание стыков колонн должно быть выполнено до начала монтажных работ на следующем ярусе. Бетонные смеси, применяемые для заделки стыков, должны отвечать требованиям проекта. Наибольший размер зерен крупного заполнителя в бетонной смеси не должен превышать $1/3$ наименьшего размера сечения стыка.

* Конструкции ЦНИИОМТП.



1 – стойка; 2 – зажимное устройство; 3 – регулировочное устройство; 4 – нижняя колонна;
5 – верхняя колонна

Рисунок 2 – Кондуктор для установки колонн

7.9 Сварка и замоноличивание стыков должны производиться с передвижных инвентарных подмостей, имеющих огражденные площадки (передвижная площадка монтажника приведена на рисунке 3).

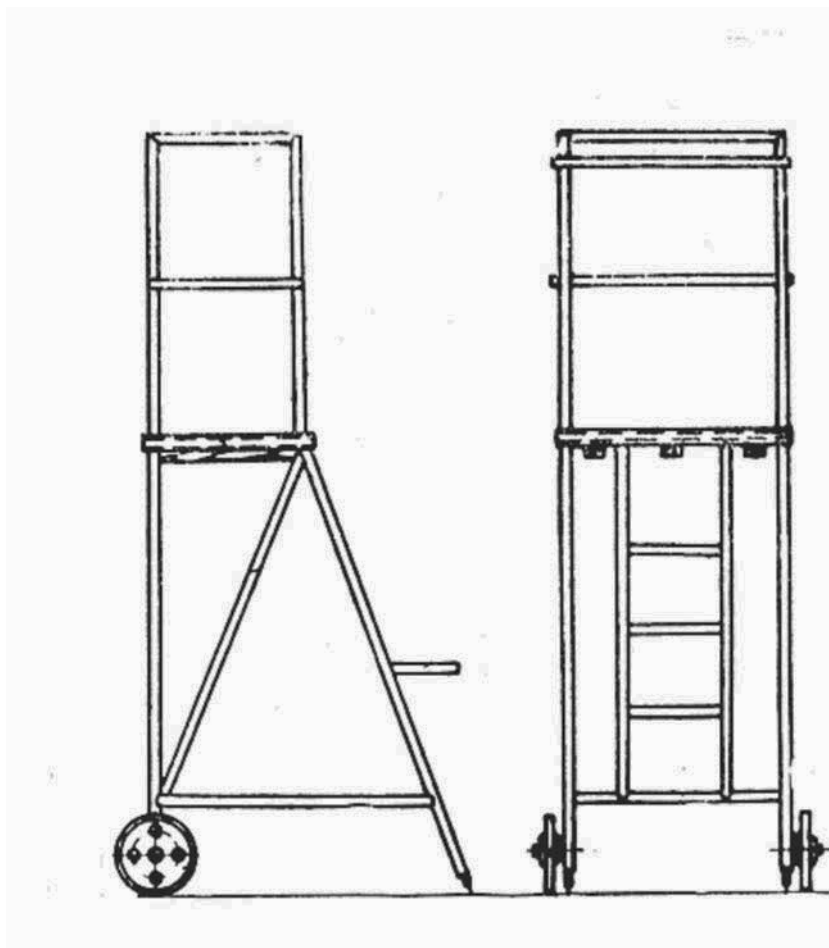


Рисунок 3 – Передвижная площадка монтажника

8 Сдача-приемка монтажных работ и контроль качества их выполнения

8.1 Сдача выполненных работ по монтажу колонн производится в комплексе со сдачей-приемкой всех видов общестроительных работ по возведению здания в целом или его отдельных частей.

8.2 В ходе приемки проверяется полнота и правильность оформления исполнительной документации, включая акты на скрытые работы в соответствии с РД 11-02-2006 [1] и РД 11-05-2007 [2]. Оценка качества выполненных работ на объекте производится с учетом имевших место нарушений, отраженных в исполнительной документации.

8.3 При оценке качества монтажа отдельных элементов следует использовать геодезические приборы и измерительные устройства, позволяющие определять отклонения положения колонны от проектных геометрических параметров с погрешностью, не превышающей 0,2 от значения предельного (допустимого) отклонения.

Выбор средств измерений осуществляют в соответствии с ГОСТ 23616 и ГОСТ 26433.1.

8.4 Отклонения от проектного положения смонтированных колонн не должны превышать предельных значений:

а) от совмещения ориентиров (рисок геометрических осей) в нижнем сечении колонн с установочными ориентирами (рисками разбивочных осей) – 8 мм;

б) от совмещения ориентиров (рисок геометрических осей) в верхнем сечении колонн с рисками разбивочных осей при длине колонн:

- до 4 м – ± 12 мм;

- от 4 до 8 м – ± 15 мм;

- от 8 до 16 м..... – ± 20 мм;

в) разности отметок верха колонн многоэтажного здания в пределах выверяемого участка при:

- контактной установке – $\pm (12+2n)$ мм (n – порядковый номер яруса (этажа));

- установке по маякам – ± 10 мм.

8.5 Не допускается применение не предусмотренных проектом прокладок в стыках колонн для выравнивания высотных отметок и приведения их в вертикальное положение без согласования с проектной организацией.

8.6 Результаты контроля геометрических параметров при монтаже колонн должны оформляться геодезической исполнительной схемой.

9 Демонтаж колонн

9.1 Необходимость демонтажа колонны может возникнуть при:

- повреждении колонны в процессе возведения или эксплуатации здания;
- реконструкции здания – надстройка, пристройка, перепланировка помещений.

9.2 Демонтаж выполняется только при отсутствии конструкций, опирающихся на колонну (ригели, плиты), подлежащую демонтажу.

9.3 Демонтаж выполняется в обязательном порядке на основе ППР, обеспечивающего безопасное ведение работ.

9.4 Демонтаж или замена колонн при реконструкции зданий выполняется по специальному проекту, содержащему технические решения по переопиранию сохраняемых конструкций.

9.5 В проекте демонтажа железобетонных изделий должна быть предусмотрена утилизация железобетонных элементов.

Примечание – Рекомендации по утилизации демонтируемых железобетонных изделий, включая колонны, приведены в пункте 9.5 СТО НОСТРОЙ 2.7.55.

10 Консервация объекта при временном прекращении монтажных работ

10.1 Состав работ по консервации недостроенного объекта зависит от предполагаемого срока консервации, стадии и периода производства работ (зимний, летний) и определяется в специально разработанном ППР.

10.2 Консервация колонн должна производиться комплексно в составе каркасного здания или сооружения.

10.3 Для консервации смонтированных железобетонных колонн необходимо соблюдение следующих требований:

- устойчивость положения колонн должна быть обеспечена заземлением в

фундаментных конструкциях, жесткими конструктивными связями в уровнях перекрытий (сварка с элементами перекрытий), вертикальными связями и диафрагмами жесткости;

- закладные детали и сварные соединения должны быть защищены антикоррозионными составами;

- участки с выпусками арматуры должны быть защищены от попадания атмосферной влаги;

- допускается свободный вылет колонны не выше одного этажа. При свободном вылете колонны выше одного этажа должны быть приняты дополнительные меры по обеспечению устойчивости положения колонны, например, с помощью устройства гибких или жестких растяжек.

10.4 До консервации объекта в обязательном порядке должна быть выполнена обратная засыпка пазух фундаментов и защита от замокания материалов и конструкций, изменяющих свои свойства при насыщении водой, особенно в период ее замерзания.

При консервации малоэтажных зданий с фундаментами мелкого заложения для предотвращения деформаций при промерзании основания целесообразно устраивать утепленную отмостку по периметру здания и утепление пола подвала.

10.5 В зимний период должна быть организована еженедельная проверка сохранности защитных конструкций.

10.6 При расконсервации объекта до возобновления строительных работ необходимо выполнить обследование всех строительных конструкций в соответствии с ГОСТ Р 53778 с составлением дефектной ведомости и выполнением при необходимости поверочных расчетов, определением категории технического состояния конструкций и разработкой рекомендаций по устранению обнаруженных дефектов и повреждений.

11 Правила безопасного выполнения работ при монтаже колонн

11.1 Монтажники и такелажники при производстве работ обязаны выполнять требования безопасности согласно СП 12-135-2003 [7].

11.2 Погрузочно-разгрузочные работы следует выполнять механизированным способом с использованием подъемно-транспортного оборудования и средств малой механизации.

11.3 Строительная площадка, расположенная в населенном пункте, должна быть ограждена в соответствии с требованиями ГОСТ 23407.

11.4 Средства подмащивания, приставные лестницы и другие приспособления должны обеспечивать безопасность производства работ и соответствовать требованиям ГОСТ 26887, ГОСТ 24259, ГОСТ 24258.

11.5 Рабочие места и проходы к ним, расположенные на перекрытиях, покрытиях на высоте более 1,3 м и на расстоянии менее 2 м от границы перепада по высоте, должны иметь защитные или страховочные ограждения, а при расстоянии более 2 м – соответствующие сигнальные ограждения.

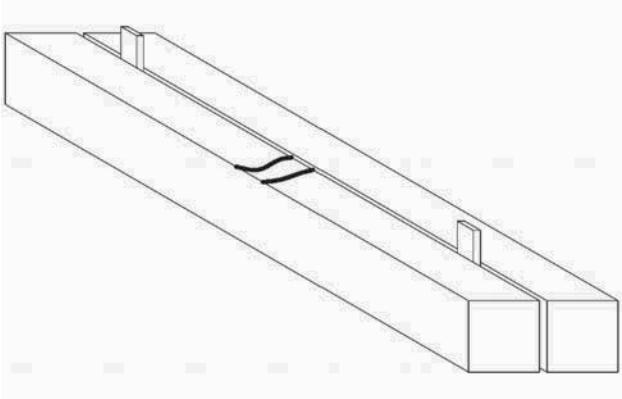
11.6 После установки конструкции в проектное положение необходимо произвести ее закрепление (постоянное или временное) согласно требованиям проекта. При этом должна быть обеспечена устойчивость и неподвижность смонтированной конструкции при воздействии монтажных и ветровых нагрузок. Крепление следует производить за ранее закрепленные анкера или конструкции, обеспечивая геометрическую неизменяемость строящегося здания или сооружения.

Приложение А
(справочное)

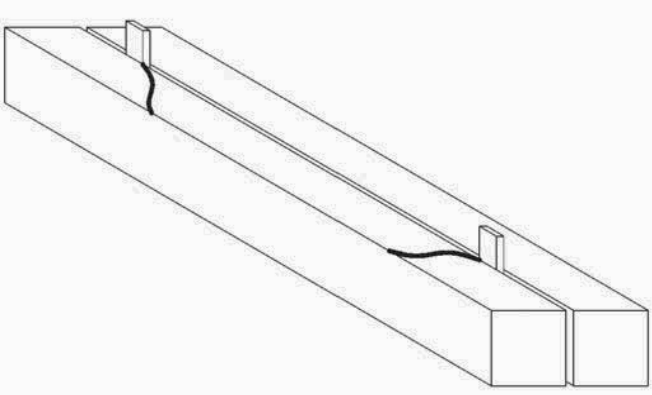
Примеры распространенных дефектов колонн массового применения

- А.1 В таблице А.1 приведены примеры дефектов колонн, которые охватывают наиболее часто встречающиеся.
- А.2 Причины возникновения дефектов колонн, приведенных в таблице А.1, могут быть уточнены после проведения экспертизы.

Таблица А.1

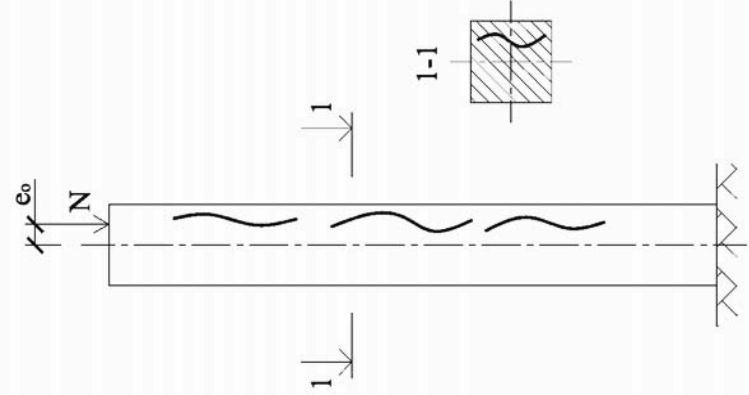
Эскиз	Описание дефекта	Причины возникновения	Примечания
	<p>Поперечные трещины</p>	<p>Временная перегрузка плиты; снижение прочности бетона или площади продольной арматуры вследствие коррозии; дефекты строповки или крепления при транспортировке</p>	<p>Если трещина не превышает 0,1 мм, колонна используется после пересчета со снижением несущей способности. Если превышает 0,1 мм, то требуется произвести усиление</p>

Продолжение таблицы А.1

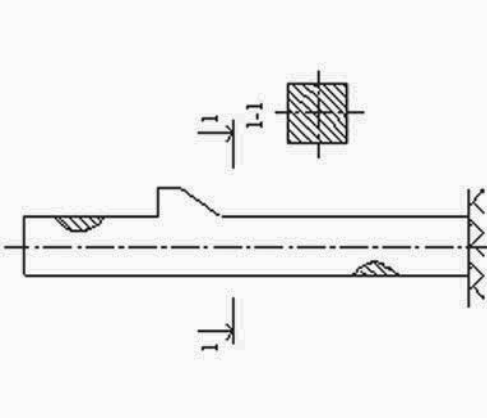
Эскиз	Описание дефекта	Причины возникновения	Примечания
	Наклонные трещины	Дефекты складирования или крепления при транспортировке; снижение прочности бетона; недостаточное поперечное армирование	При ширине раскрытия трещин менее 0,1 мм колонна используется после пересчета с понижением несущей способности. Если ширина раскрытия превышает 0,1 мм, то требуется произвести усиление

Продолжение таблицы А.1

Эскиз	Описание дефекта	Причины возникновения	Примечания
	Продольные трещины по всему сечению	Снижение прочности бетона	Требуется произвести усиление колонны по расчету

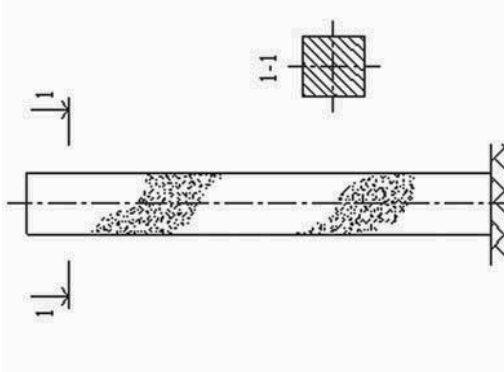
Эскиз	Описание дефекта	Причины возникновения	Примечания
	<p>Продольные трещины в сжатой зоне</p>	<p>Перегрузка при малых эксцентриситетах; увеличение e_0; снижение прочности бетона; уменьшение диаметра сжатой арматуры вследствие коррозии. Может возникнуть при перевозке и складировании</p>	<p>Требуется произвести усиление колонны по расчету</p>

Продолжение таблицы А.1

Эскиз	Описание дефекта	Причины возникновения	Примечания
 <p>The sketch shows a vertical concrete beam with a longitudinal crack on its left side. A horizontal section line '1-1' is drawn across the beam, with a corresponding cross-section view to the right. The cross-section shows a rectangular concrete beam with a central vertical reinforcement bar. The crack is shown as a shaded area along the length of the beam.</p>	Сколы бетона на ребрах	Механические повреждения при перевозке и эксплуатации; коррозия арматуры; огневые воздействия	Необходимо восстановить сколотые участки и произвести усиление по расчёту

Эскиз	Описание дефекта	Причины возникновения	Примечания
	<p>Нормальные трещины в растянутой зоне, продольные трещины в сжатой зоне</p>	<p>Перегрузка при больших эксцентриситетах; увеличение e_0; снижение прочности бетона; уменьшение диаметра сжатой арматуры вследствие коррозии. Может возникнуть при перевозке и складировании</p>	<p>Необходимо произвести усиление колонны по расчету</p>

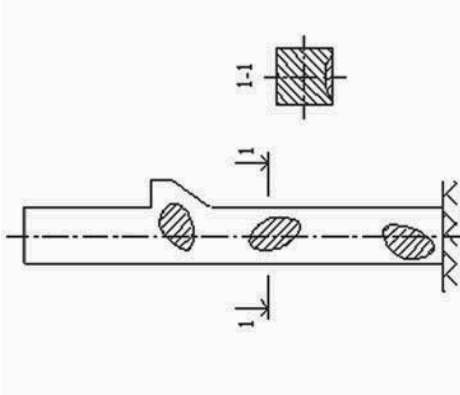
Продолжение таблицы А.1

Эскиз	Описание дефекта	Причины возникновения	Примечания
	Повреждение поверхности бетона	Воздействие агрессивных сред; попеременное замораживание/оттаивание или увлажнение/высыхание	Необходимо защитить от агрессивного воздействия среды; восстановить поверхность бетона

Продолжение таблицы А.1

Эскиз	Описание дефекта	Причины возникновения	Примечания
	Трещины вдоль ар- магуры, ржавые подтеки	Коррозия арматуры вследс- твие нарушения защитного слоя бетона и воздействия агрессивных сред. Может возникнуть при длительном хранении	Требуется восстановить слой бетона; защитить арматуру от коррозии; усилить колонны по расчету

Окончание таблицы А.1

Эскиз	Описание дефекта	Причины возникновения	Примечания
	Отслоившиеся куски бетона	Огневое воздействие при пожаре; давление новообразований (солей, льда)	Необходимо восстановить поврежденные участки; усилить колонны по расчету

Приложение Б
(рекомендуемое)

Выбор кранов для монтажа колонн

Б.1 Исходными данными при выборе кранов являются габариты и объемно-планировочное решение здания, параметры и рабочее положение грузов, технология монтажа, условия производства работ. При этом рассматриваются как базовые модели кранов, так и их модификации с различными видами сменного оборудования, приведенные в приложении Д СТО НОСТРОЙ 2.7.55.

Б.2 Выбору предшествует определение организационных методов монтажа, характеризующих направление и последовательность установки элементов, уяснение места расположения и схемы движения кранов.

Б.3 Выбор башенного крана производят путем определения трех основных предельных технических параметров: грузоподъемности (масса колонн приведена в приложении Д), высоты подъема крюка и вылета стрелы.

Расчетная схема показана на рисунке Б.1.

Б.3.1 Грузоподъемность Q , т, определяется по формуле:

$$Q = q_{эл} + q_{снх}, \quad (Б.1)$$

где $q_{эл}$ – масса наиболее тяжелого элемента, т;

$q_{снх}$ – суммарная масса строповочного устройства, монтажных приспособлений, элементов усиления, т.

Б.3.2 Высота подъема крюка H , м, определяется по формуле:

$$H = h_1 + h_2 + h_3 + h_4, \quad (Б.2)$$

где h_1 – высота последнего монтажного горизонта от уровня стоянки крана, м;

h_2 – высота подъема элемента над опорой ($h_2 = 1$ м);

h_3 – длина элемента, м;

h_4 – высота строповки, м.

Б.3.3 Вылет стрелы L , м, определяется по формуле:

$$L = B + b + 1, \quad (Б.3)$$

где B – ширина здания, м;

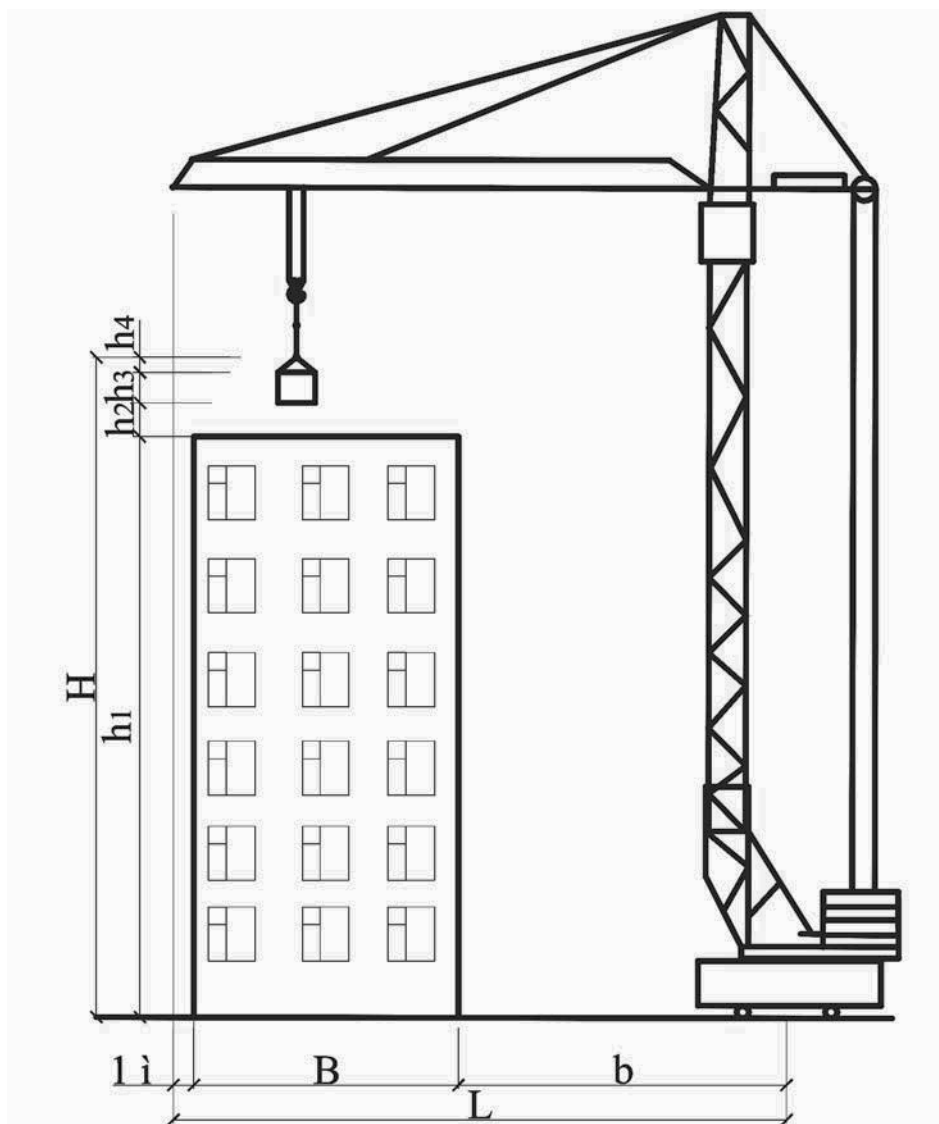
b – расстояние от здания до оси рельсового пути, рассчитанное из условия обеспечения безопасного расстояния (не менее 1 м) от здания до наиболее выступающей части крана, м.

Б.4 После предварительного выбора крана в соответствии с расчетной схемой (см. Б.3) определяют вылеты при монтаже критических элементов (самого тяжелого, самого удаленного и др.) и по графику грузоподъемности выбранного крана проверяют возможность монтажа указанных

элементов.

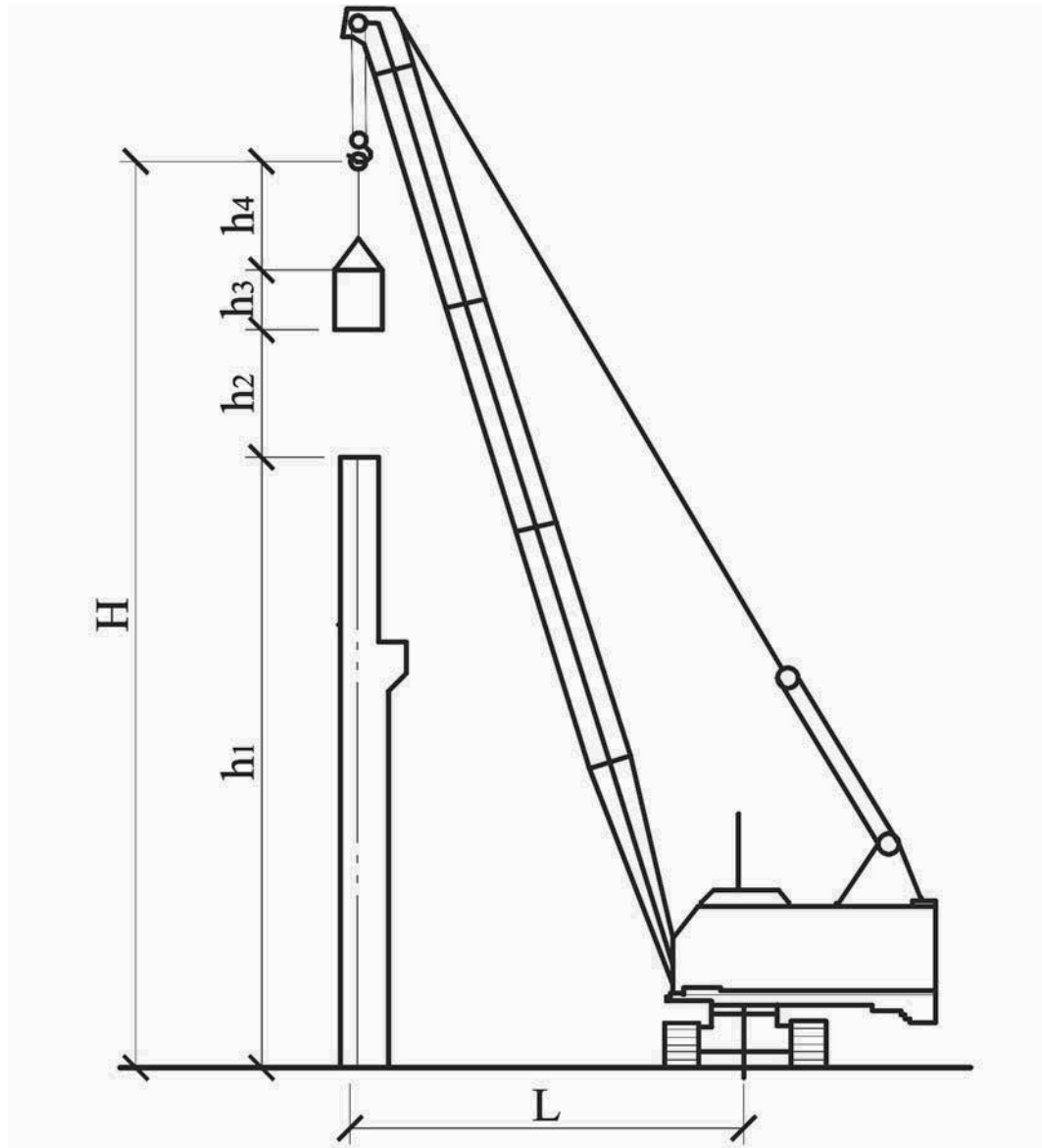
Б.5 Выбор самоходного стрелового крана для монтажа колонн осуществляют по двум параметрам – грузоподъемности и высоте подъема крюка, которые определяют также, как при выборе башенного крана (формулы Б.1 и Б.2). Вылет крана при этом близок к минимальному значению, при котором кран имеет минимальный запас по грузоподъемности и обеспечивает лучшие экономические показатели монтажного процесса.

Расчетная схема выбора крана показана на рисунке Б.2.



H – высота подъема крюка; h_1 – высота последнего монтажного горизонта от уровня стоянки крана;
 h_2 – высота подъема элемента над опорой ($h_2 = 1$ м); h_3 – длина элемента; h_4 – высота строповки;
 B – ширина здания; b – расстояние от здания до оси рельсового пути, рассчитанное из условия обеспечения безопасного расстояния (не менее 1 м) от здания до наиболее выступающей части крана;
 L – вылет стрелы

Рисунок Б.1 – Расчетная схема для выбора башенного крана



H – высота подъема крюка; h_1 – высота последнего монтажного горизонта от уровня стоянки крана;
 h_2 – высота подъема элемента над опорой ($h_2 = 1$ м); h_3 – длина элемента; h_4 – высота строповки;
 L – вылет стрелы

Рисунок Б.2 – Расчетная схема выбора самоходного стрелового крана

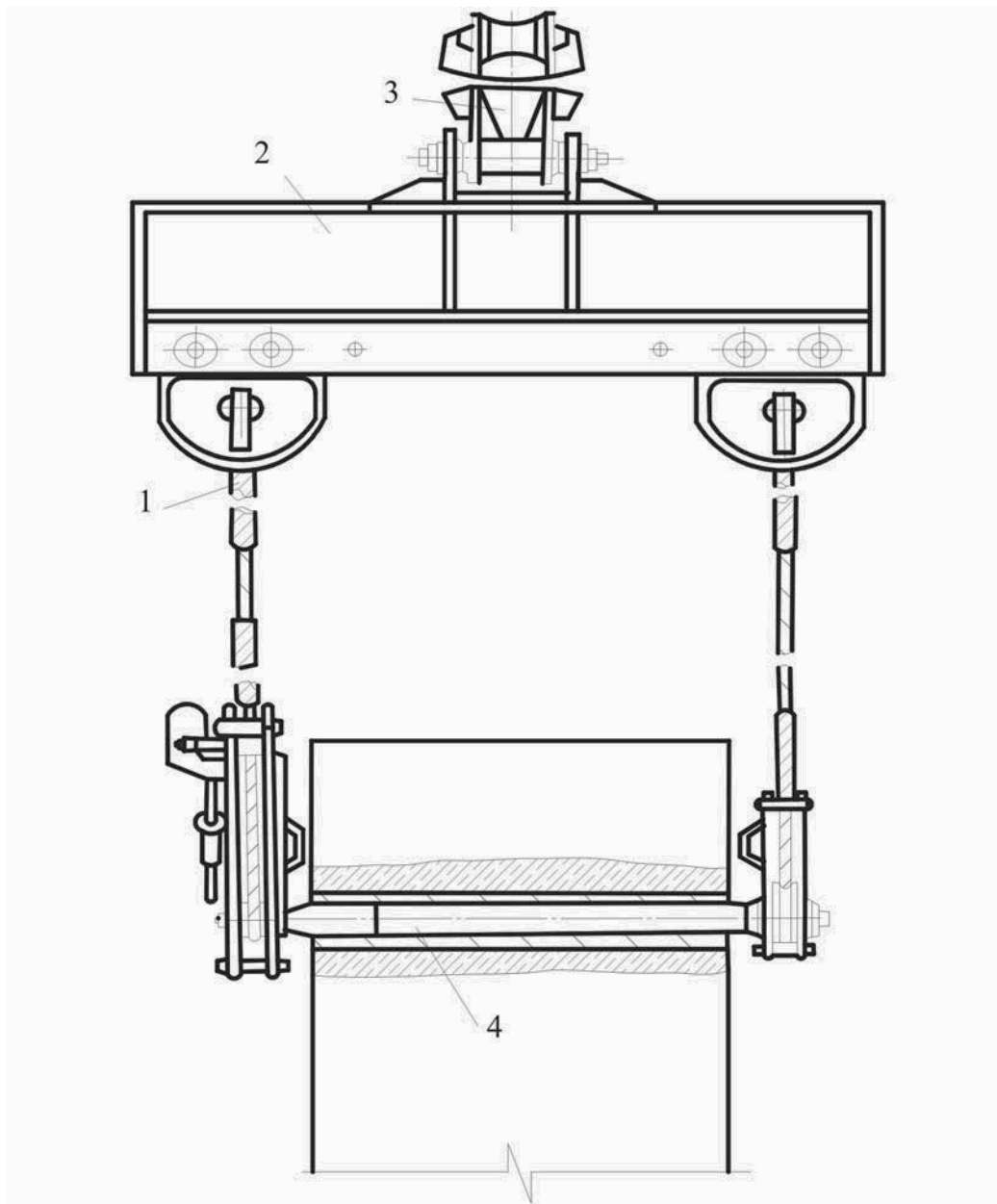
Приложение В
(рекомендуемое)

Строповочные приспособления для монтажа колонн

В.1 Главными требованиями к строповочным устройствам для монтажа колонн являются необходимость автоматической или дистанционной расстроповки колонн с монтажного горизонта и обеспечение вертикального положения колонны при подъеме.

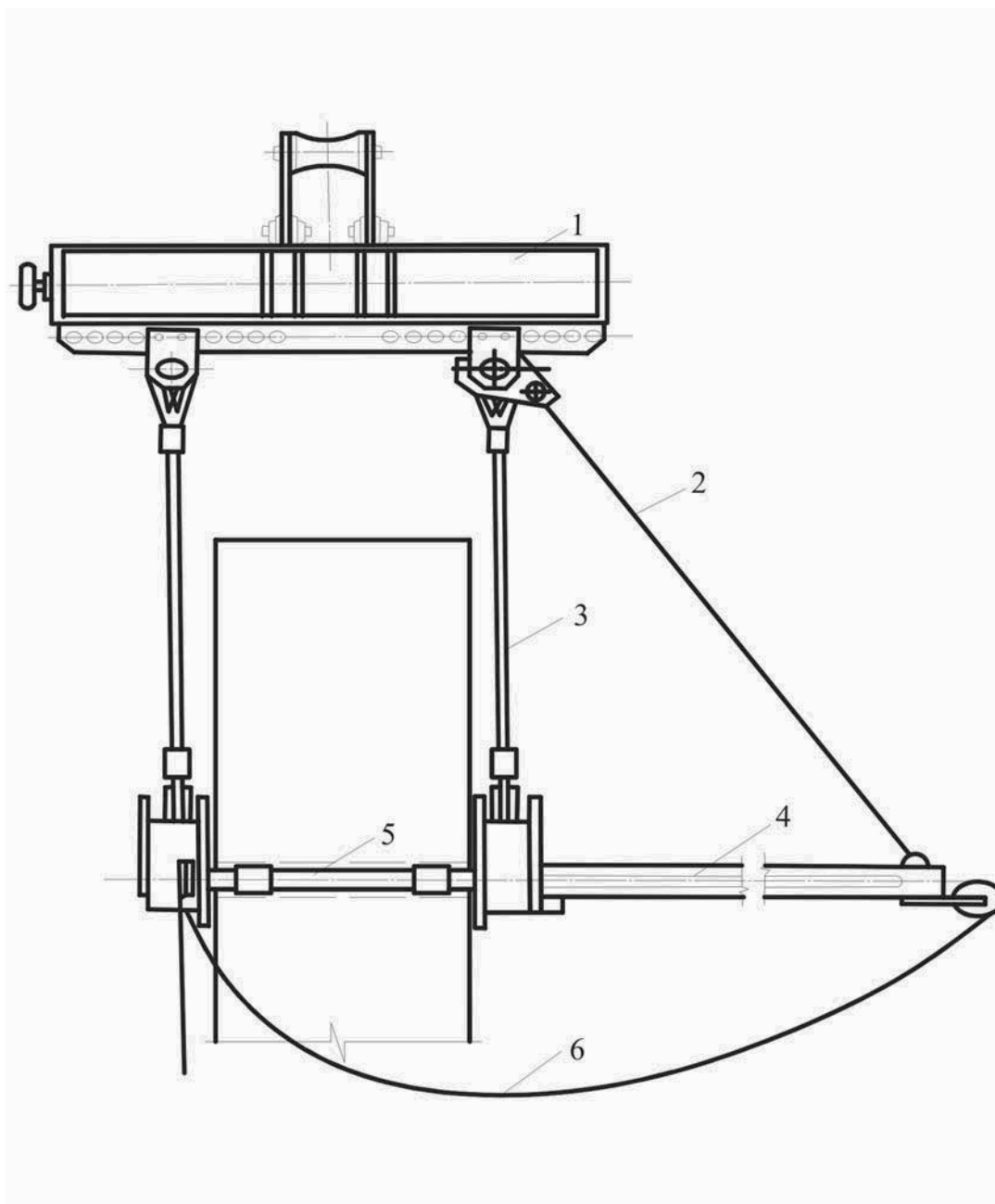
В.2 При наличии в колонне специальных строповочных отверстий используют унифицированные траверсы с пальцевым захватом и штырьевым замком с устройством для дистанционной расстроповки (см. рисунок В.1), а также захваты с расстроповочным канатом (см. рисунки В.2, В.3).

В.3 Для подъема колонн с консолями используют рамочные захваты различных конструкций. Рамочный захват с двумя рамками позволяет выполнить расстроповку с монтажного горизонта путем опускания нижней разъемной рамки после временного закрепления колонны. Рамочный П-образный захват с замыкающей планкой (см. рисунок В.4) снабжен канатом для дистанционной расстроповки.



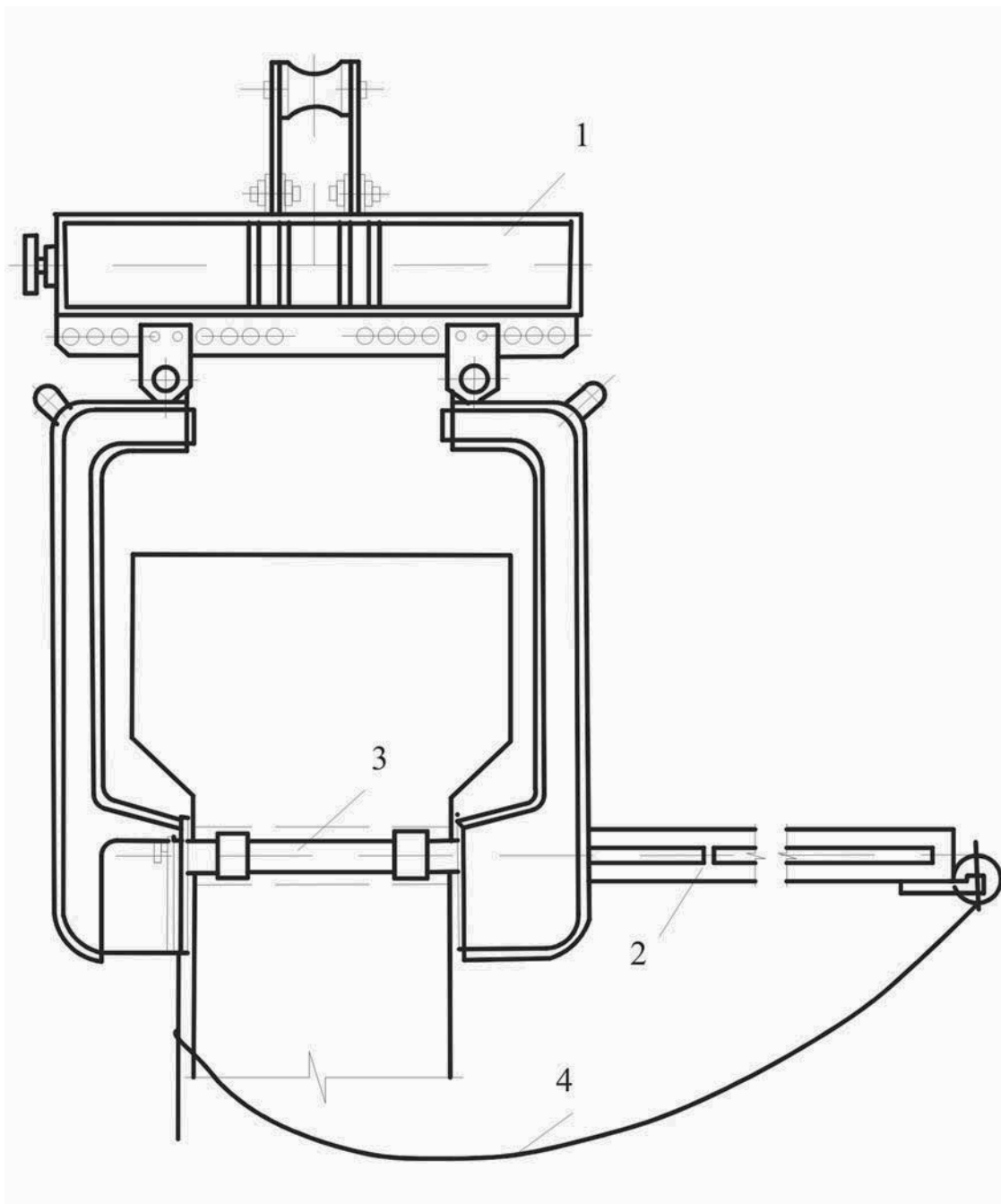
1 – строп; 2 – балка; 3 – подвеска; 4 - палец

Рисунок В.1 – Унифицированная траверса для монтажа колонн



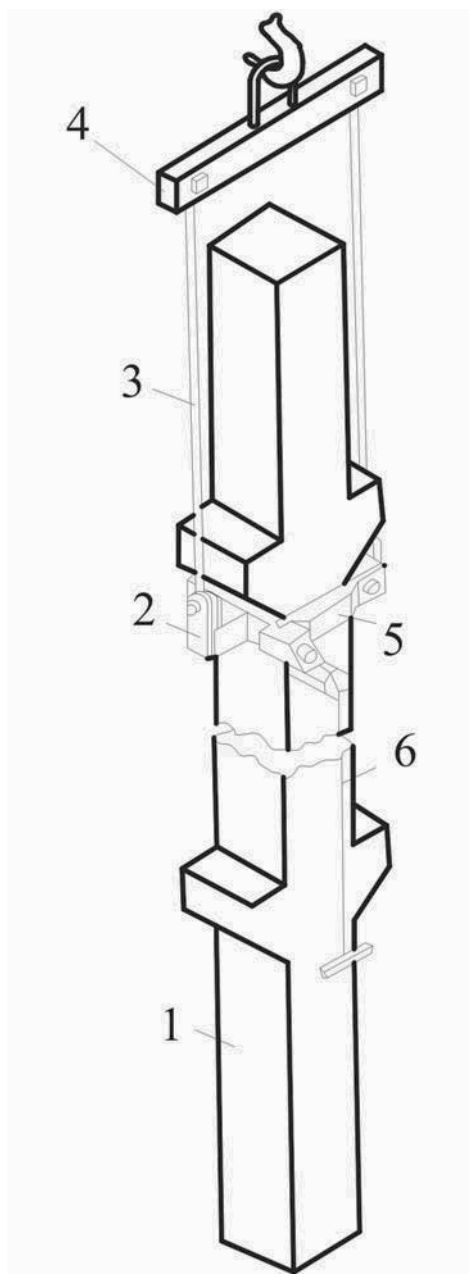
1 – универсальная траверса; 2 – натяжная цепь; 3 – несущий канат; 4 – направляющий штырь;
5 – несущий палец; 6 – расстроповочный канат

Рисунок В.2 – Захват для монтажа прямоугольных колонн



1 – универсальная траверса; 2 – направляющий штырь; 3 – несущий палец;
4 – расстроповочный канат

Рисунок В.3 – Захват для монтажа прямоугольных колонн с расширенной головкой



1 – колонна; 2 – П-образная рама; 3 – строп; 4 – траверса; 5 – замыкающая планка;
6 – трос дистанционной расстропки

Рисунок В.4 – Рамочный захват с замыкающей планкой для строповки колонн

Приложение Г
(рекомендуемое)

Устройства для временного закрепления и выверки колонн

Г.1 Комплект монтажного оснащения для установки колонн в стаканы фундаментов (см. рисунок Г.1) состоит из клиновых вкладышей, опорных балочек, анкерных устройств, хомутов и подкосов, балансирного и рамочного захватов. Телескопический подкос длиной 4 м с крюками на концах, фаркопфом и двумя зажимными патрубками для закрепления подкоса к петлям хомута и опорной балочке.

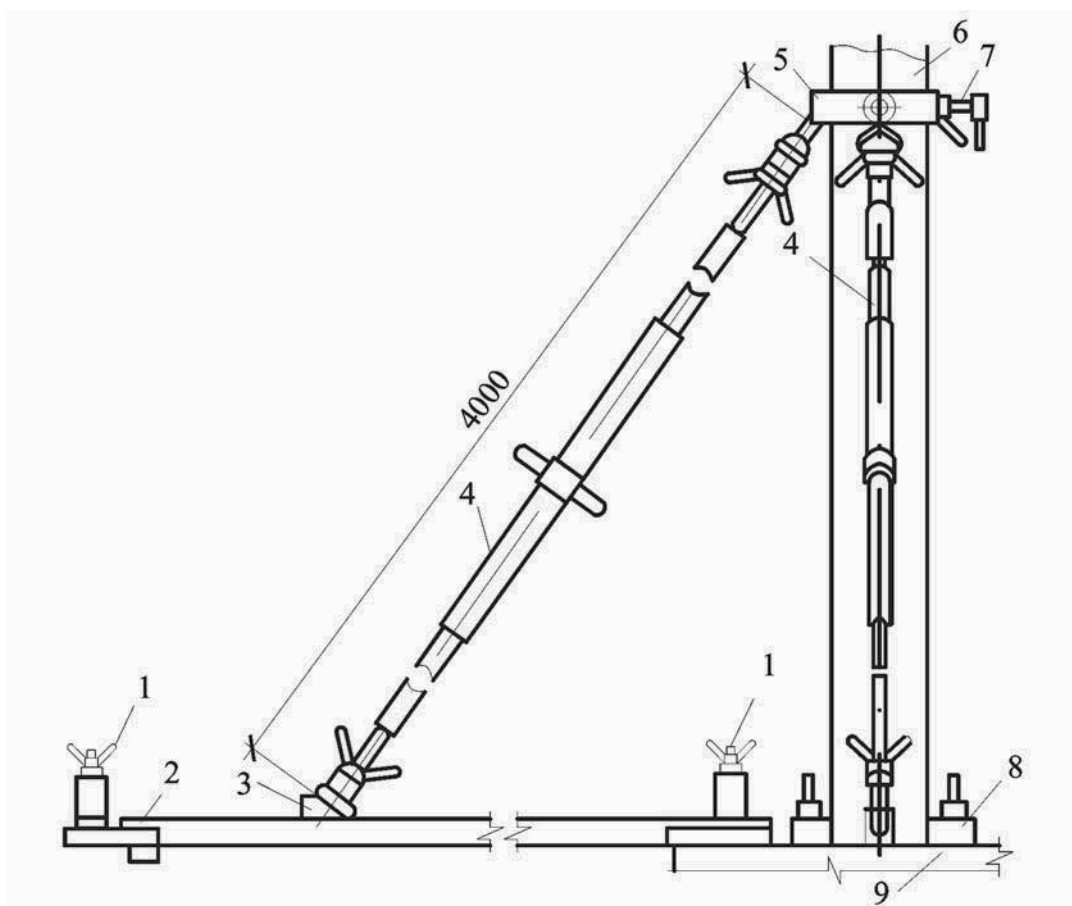
Г.2 Одиночный разъемный кондуктор со стяжными винтами (см. рисунок Г.2) состоит из двух Г-образных полурам, соединенных между собой по диагонали четырьмя парами стяжных винтов, и защелки. С каждой стороны кондуктора имеется по четыре ряда винтов, из которых две нижние пары служат для закрепления его на оголовке нижестоящей колонны, а две верхние пары – для выверки и временного закрепления устанавливаемой колонны.

Г.3 Полуавтоматический одиночный кондуктор (см. рисунок Г.3) состоит из двух секций-полурам, соединенных между собой с одной стороны шарниром, а с противоположной стороны – замками. На одной полураме укреплены прижимные подпружиненные рычаги и устройства для их запираения и включения. На другой полураме закреплены упорные регулируемые ролики с приспособлениями для изменения их положения, а также неподвижные ролики. Кондуктор с закрытыми замками подают краном на оголовок ранее смонтированной колонны. Под действием массы кондуктора подпружиненные рычаги отжимаются, и кондуктор самоустанавливается, скользя по неподвижным упорным роликам и роликам подпружиненных рычагов. После жесткого закрепления кондуктора в него устанавливают колонну, которая под действием подпружиненных рычагов в процессе опускания занимает положение, близкое к проектному. С помощью регулировочных устройств колонна приводится в проектное положение. Жесткое закрепление колонны производят путем запираения прижимных устройств.

Г.4 Групповой кондуктор для монтажа колонн сечением 400×600 мм и высотой до 17 м (см. рисунок Г.4) состоит из четырех стоек, связанных между собой в четырех уровнях поясами в виде ферм. Устойчивость кондуктора при монтаже обеспечивается за счет крепления его подкосами к монтажным петлям ригелей и плитами перекрытия. По периметру в двух уровнях кондуктор оснащен подмостями и поворотными площадками, обеспечивающими безопасное ведение работ при укладке и сварке ригелей двух этажей яруса колонн. На стойках кондуктора укреплены два ряда хомутов для выверки и временного закрепления низа и верха устанавливаемой колонны.

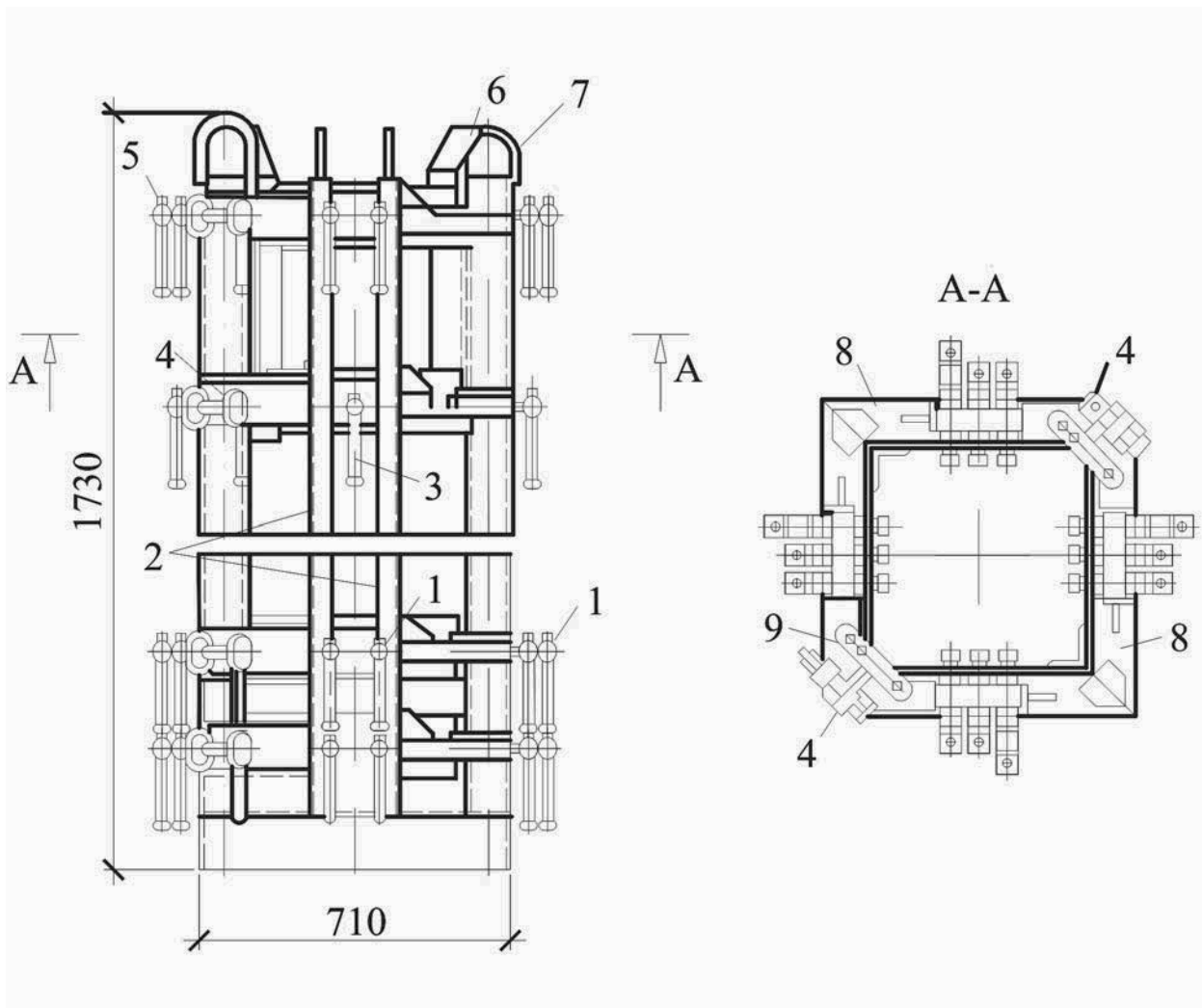
Г.5 Рамно-шарнирные индикаторы (РШИ) применяют для ограниченно свободного

метода монтажа колонн. Как правило, применяют комплект монтажного оснащения, состоящий из четырех РШИ. Плавающие рамы РШИ выверяют с помощью теодолитов и системы парных продольных и поперечных связей. Последующая установка и временное закрепление конструкций осуществляется безвыверочно. Последовательность монтажа конструкций с применением РШИ показана на рисунке Г.5.



1 – анкер с натяжным крюком; 2 – балка; 3 – упор; 4 – телескопический подкос; 5 – хомут;
6 – колонна; 7 – винт для крепления хомута к колонне; 8 – клиновой вкладыш; 9 – фундамент

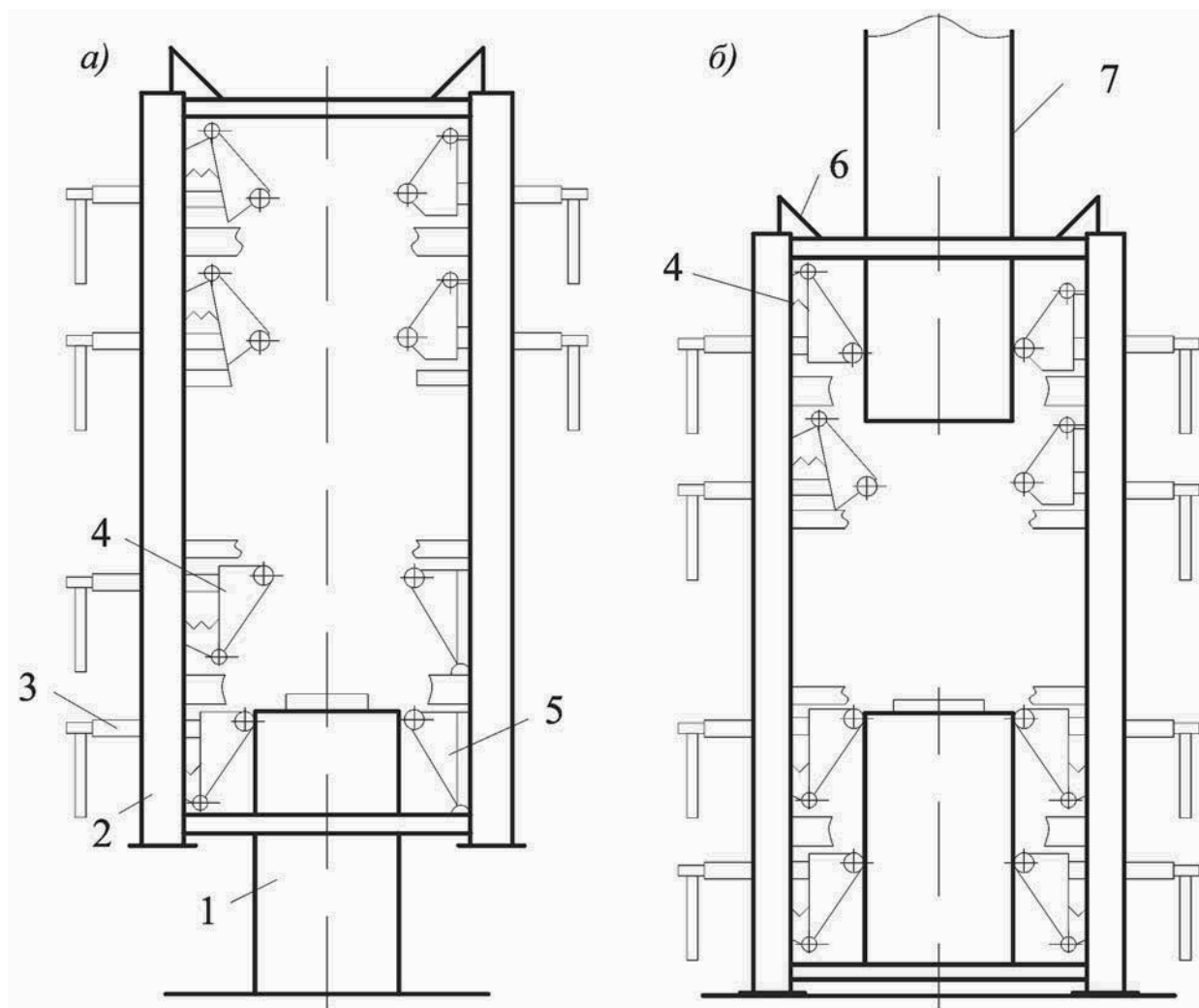
Рисунок Г.1 – Комплект монтажного оснащения для установки многоэтажных колонн



1 – винты для крепления кондуктора к оголовку колонны; 2 – стойки кондуктора;
 3 – винты для выверки низа колонны; 4 – стяжные винты; 5 – винты для выверки верха колонны; 6 – направляющие; 7 – монтажные петли; 8 – секции кондуктора; 9 – защелка

Рисунок Г.2 – Одиночный разъемный кондуктор со стяжными винтами*

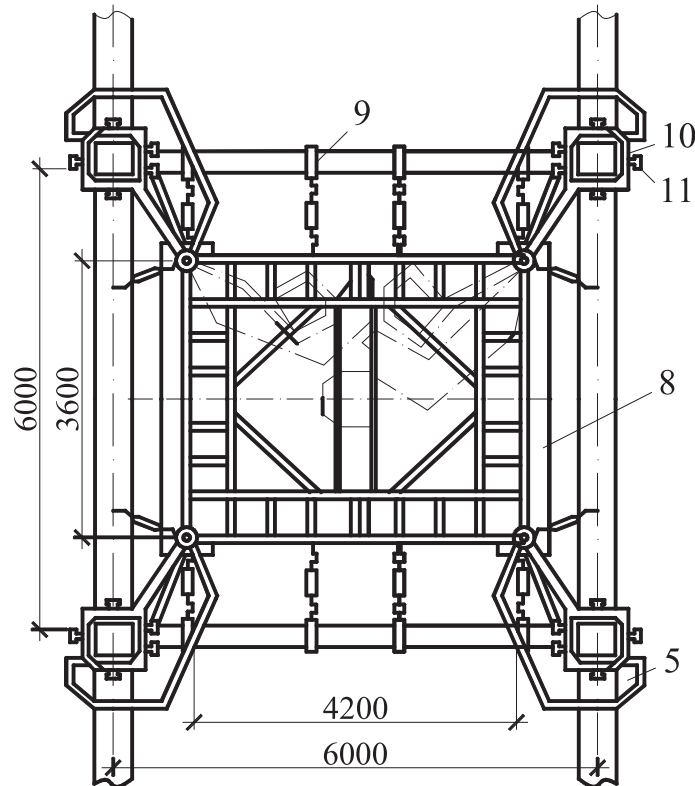
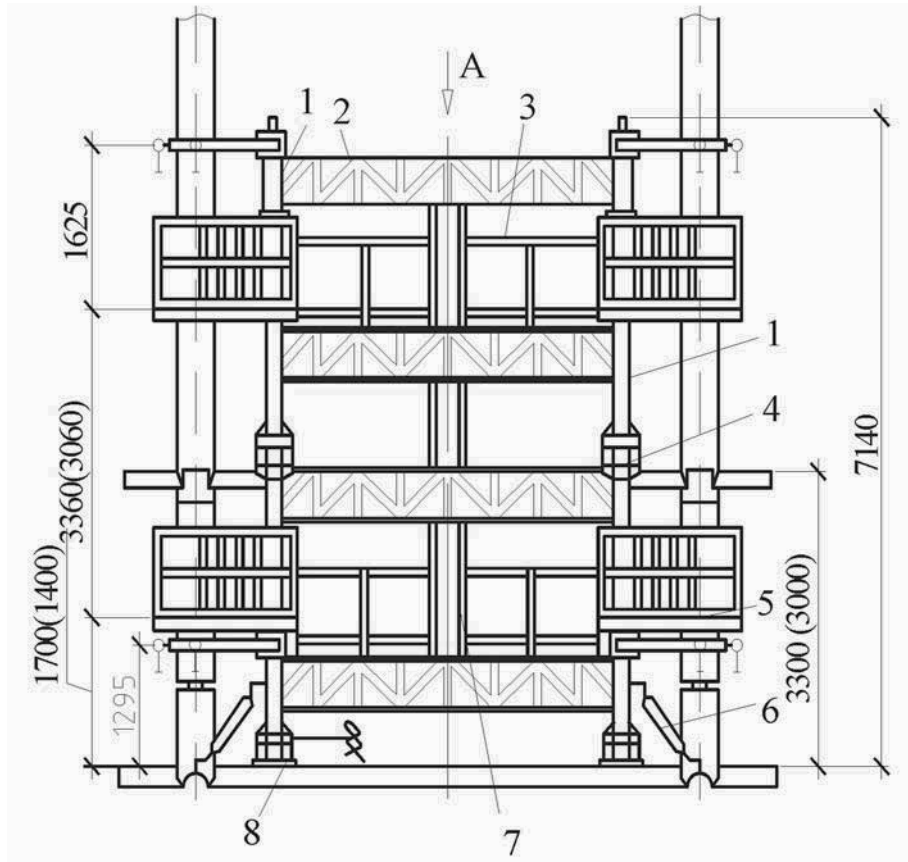
* Конструкции Мосоргстроя.



а) установка и закрепление кондуктора; *б)* установка колонны

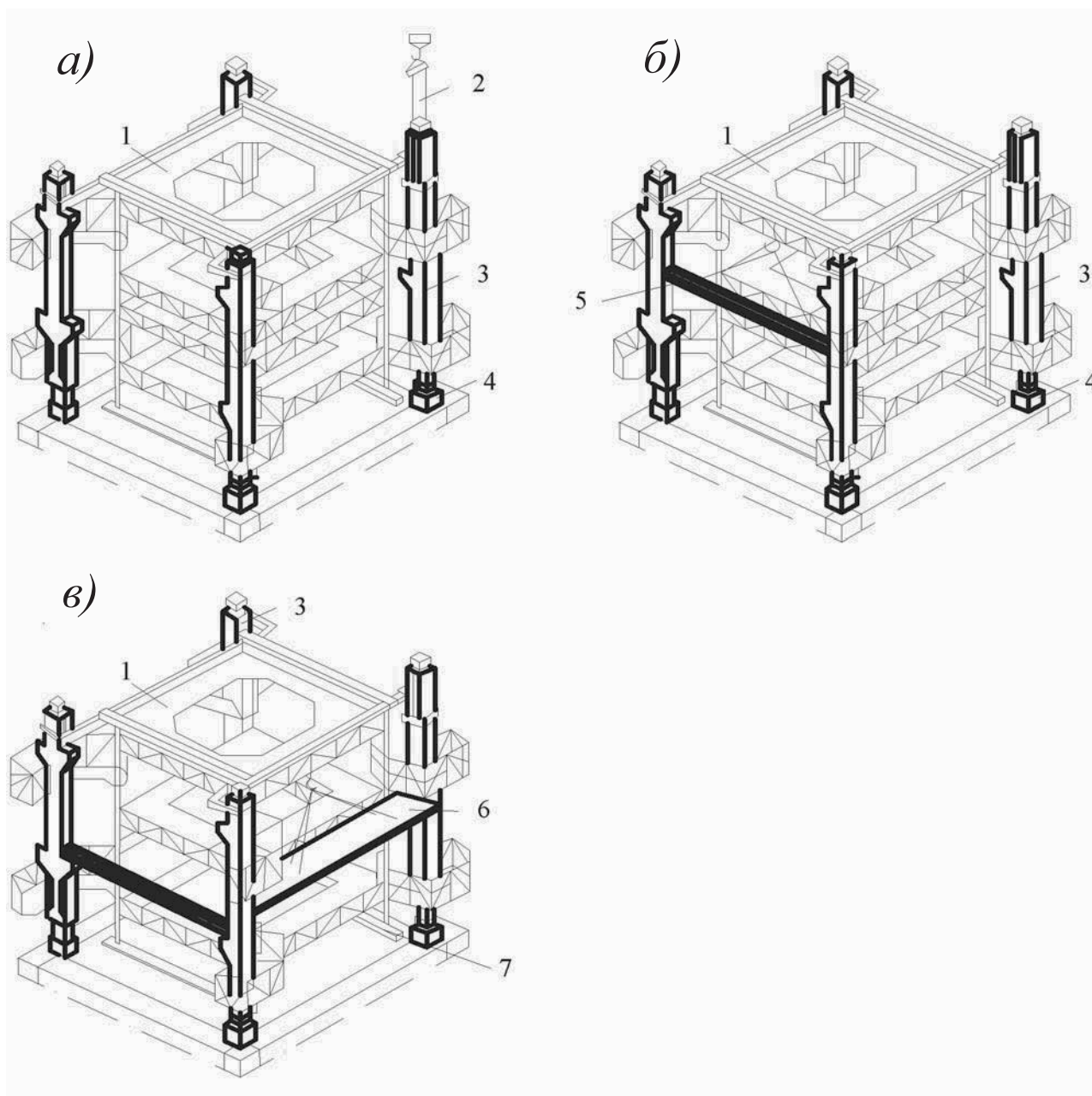
1 – оголовок колонны; 2 – кондуктор; 3 – винт; 4 – подпружиненный рычаг;
5 – неподвижный упор; 6 – направляющая; 7 – монтируемая колонна

Рисунок Г.3 – Полуавтоматический кондуктор для монтажа каркасов
серии 1.020-1/87 [4], 1.420-6 [5] и 1.420-12 [3]



- 1 – стойки; 2 – рамы; 3 – ограждение; 4 – вставка; 5 – площадка монтажная; 6 – подкос; 7 – лестница;
 8 – подкладка; 9 – струбцины со стяжкой; 10 – хомут с регулировочными винтами; 11 – винт

Рисунок Г.4 – Групповой кондуктор



а) установка колонн; б) укладка ригелей нижнего этажа; в) укладка плит нижнего этажа
 1 – РШИ; 2 – траверса; 3 – колонна; 4 – оголовок нижестоящей колонны; 5 – ригель;
 6 – плита; 7 – подкладочный брус

Рисунок Г.5 – Последовательность монтажа каркаса с применением РШИ

Приложение Д
(справочное)

Номенклатура колонн массового применения

Д.1 В таблице Д.1 приведены характеристики универсальных колонн межвидового применения для оценки их габаритов и весовых показателей.

Таблица Д.1

Эскиз	Марка колонн: в крайнем ряду в среднем ряду	Размеры, мм				Масса, т: в крайнем ряду в среднем ряду
		H	h	h ₁	h ₂	
	$\frac{K1a-1-2...K1a-4-2}{K2a-1...K2a-3-5}$	2520	-	-	-	$\frac{1,15}{1,30}$
	$\frac{K11a-1-3...K11a-2-6}{K12a-1...K12-4-2}$	3720	-	-	-	$\frac{1,60}{1,80}$

Колонны многоэтажных производственных зданий, серия 1.020-1/87 [4]

Продолжение таблицы Д.1

Эскиз	Марка колонн: в крайнем ряду в среднем ряду	Размеры, мм				Масса, т: в крайнем ряду в среднем ряду
		H	h	h ₁	h ₂	
	$K3a-1-2...K3a-4-2$ $K4a-1...K4a-3-5$	8825	3450		1775	$\frac{3,60}{3,80}$
	$K5a-1-2...K5a-3-2$ $K6a-1...K6a-3-5$	6120	1800	3600	720	$\frac{2,78}{3,10}$
	$K9a-1-2...K9a-2-2$ $K10a-1...K10a-3-3$	7175			1775	$\frac{2,90}{3,10}$
	$K13a-1-1...K13a-3-6$ $K14a-1...K14a-5-6$	11225	4650			$\frac{4,80}{5,10}$
	$K15a-1-1...K15a-2-6$ $K16a-1...K16a-5-6$	8520	3000	4800	720	$\frac{3,70}{4,00}$
	$K19a-1-1...K19a-4-6$ $K20a-1...K20a-7-6$	9575				$\frac{4,10}{4,50}$
	$K21a-1-1...K21a-1-6$ $K22a-1...K22a-5-6$	12425	5850		1775	$\frac{5,10}{5,60}$
	$K27a-2-1...K27a-4-6$ $K28a-1...K28a-14-6$	13640		6000		$\frac{5,80}{6,20}$
	$K69a-1-1...K69a-1-6$ $K70a-1...K70a-3-6$	10930	4200		720	$\frac{4,60}{5,00}$

Продолжение таблицы Д.1

Эскиз	Марка колонн: в крайнем ряду в среднем ряду	Размеры, мм				Масса, т: в крайнем ряду в среднем ряду
		H	h	h ₁	h ₂	
	$\frac{K7a-1-2...K7a-3-2}{K8a-1...K8a-4-3}$	8825	3450	3600	1775	$\frac{5,30}{6,00}$
	$\frac{K17a-1-1...K17b-5-6}{K18a-1...K18a-8-6}$	11225	4650	4800		$\frac{6,60}{6,80}$
	$\frac{K23a-1-1...K23a-4-6}{K24a-1...K24a-8-6}$	12425	5850			$\frac{7,30}{7,50}$
	$\frac{K29a-1-1...K29a-5-6}{K30a-1...K30a-3-6}$	13640	5850	6000		$\frac{8,10}{8,40}$
	$\frac{K33a-1-1...K33a-1-6}{K34a-1...K34a-3-6}$	14840	7050	6000		$\frac{8,80}{9,10}$

Продолжение таблицы Д.1

Эскиз	Марка колонн: в крайнем ряду в среднем ряду	Размеры, мм				Масса, т: в крайнем ряду в среднем ряду
		H	h	h_1	h_2	
	$K63a-1-2...K63a-1-5$ $K64a-1...K64a-1-5$	11370	3450	3600	720	$\frac{6,30}{6,80}$
	$K67a-1-2...K67a-4-2$ $K68a-1...K68a-6-3$	12425			1775	$\frac{6,75}{7,26}$

Продолжение таблицы Д.1

Эскиз	Марка колонн: в крайнем ряду в среднем ряду	Размеры, мм				Масса, т: в крайнем ряду в среднем ряду
		H	h	h_1	h_2	
	К35 – 1 – 1...К35а – 1 – 6	4775	–	–	–	2,00

Продолжение таблицы Д.1

Эскиз	Марка колонн: в крайнем ряду в среднем ряду	Размеры, мм				Масса, т: в крайнем ряду в среднем ряду
		H	h	h_1	h_2	
	K39a – 1 – 2...K39a – 3 – 6	4775	–	–	–	3,00

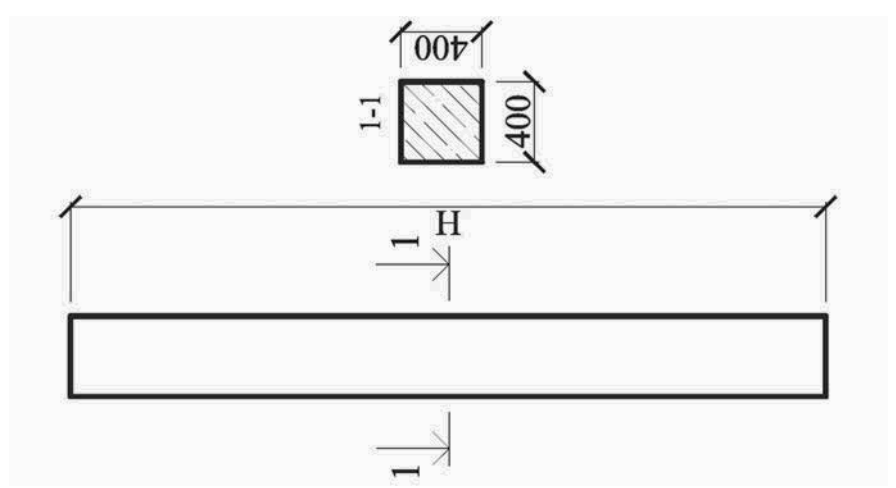
Продолжение таблицы Д.1

Эскиз	Марка колонн: в крайнем ряду ----- в среднем ряду	Размеры, мм				Масса, т: в крайнем ряду ----- в среднем ряду
		H	h	h_1	h_2	
	$K37a - 1 - 4 \dots K37a - 4 - 6$	11225	4650	4800	1775	7,10
	$K41a - 1 - 2 \dots K41a - 2 - 6$	9575	3000			6,10

Продолжение таблицы Д.1

Эскиз	Марка колонн: в крайнем ряду в среднем ряду	Размеры, мм				Масса, т: в крайнем ряду в среднем ряду
		H	h	h ₁	h ₂	
	$K25a-1-3...K25a-1-6$ $K26a-1...K26a-2-6$	4920	720		$\frac{2,10}{2,30}$	
	$K31a-1-1...K31a-4-6$ $K32a-1...K32a-2-6$	6000	1775	—	$\frac{2,50}{2,70}$	

Продолжение таблицы Д.1

Эскиз	Марка колонн: в крайнем ряду в среднем ряду	Размеры, мм				Масса, т: в крайнем ряду в среднем ряду
		H	h	h_1	h_2	
	$K42a - 1 - 1 \dots K42a - 2 - 5$	6310	-	-	-	2,50
	$K44a - 1 - 2 \dots K44a - 2 - 6$	6710	-	-	-	2,67

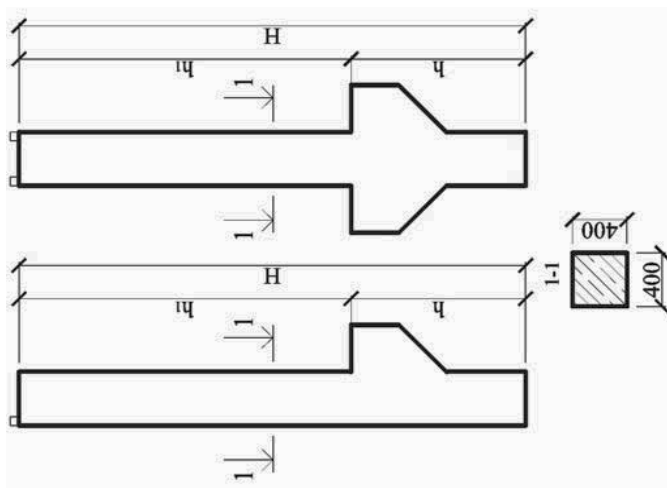
Продолжение таблицы Д.1

Эскиз	Марка колонн: в крайнем ряду в среднем ряду	Размеры, мм				Масса, т: в крайнем ряду в среднем ряду
		H	h	h_1	h_2	
	$K45a - 1 - 2 \dots K45a - 1 - 6$	6000	4200	1775	—	3,80
	$K46a - 1 - 2 \dots K46a - 2 - 6$	10310	6800	3500	—	5,80

Продолжение таблицы Д.1

Эскиз	Марка колонн: в крайнем ряду в среднем ряду	Размеры, мм				Масса, т: в крайнем ряду в среднем ряду
		H	h	h ₁	h ₂	
	$\frac{K75-1-2...K75-3-2}{K75-1...K75-2-5}$	1790	-	-	-	$\frac{0,70}{0,70}$
	$\frac{K78-1-3...K78-2-3}{K78-1...K78-2}$	2990	-	-	-	$\frac{1,20}{1,20}$
	$\frac{K81-1-3...K81-2-7}{K81-1...K81-1-5}$	4190	-	-	-	$\frac{1,70}{1,70}$

Окончание таблицы Д.1

Эскиз	Марка колонн: в крайнем ряду в среднем ряду	Размеры, мм				Масса, т: в крайнем ряду в среднем ряду
		H	h	h ₁	h ₂	
	$\frac{K77-1-2...K77-3-5}{K76-1...K76-3-3}$	5390	1800	3590		$\frac{2,20}{2,50}$
	$\frac{K79-1-1...K79-3-5}{K80-1...K80-3-5}$	7790	3000	4790	-	$\frac{3,40}{3,60}$
	$\frac{K83-1-1...K83-3-3}{K82-1...K82-3-5}$	10190	4200	5990		$\frac{4,20}{4,40}$

Библиография

- [1] Руководящий документ Требования к составу и порядку ведения исполнительной документации при строительстве, реконструкции, капитальном ремонте объектов капитального строительства и требования, предъявляемые к актам освидетельствования работ, конструкций, участков сетей инженерно-технического обеспечения
РД 11-02-2006
- [2] Руководящий документ Порядок ведения общего и (или) специального журнала учета выполнения работ при строительстве, реконструкции, капитальном ремонте объектов капитального строительства
РД 11-05-2007
- [3] Типовая РД Конструкции многоэтажных производственных зданий с сетками колонн 6×6 м и 9×6 м под нагрузки соответственно до 2500 кгс/м² и 1500 кгс/м²
серия 1.420-12
- [4] Типовая РД Конструкции каркаса межвидового применения для многоэтажных общественных зданий, производственных и вспомогательных зданий промышленных предприятий
серия 1.020-1/87
- [5] Типовая РД Конструкции многоэтажных производственных зданий с сеткой колонн 12×6 м
серия 1.420-6
- [6] Стандарт ОАО «Конструкто- Бетоны. Определение прочности методом от-
роско-технологическое бюро рыва со скалыванием
бетона и железобетона»
СТО 02495307-005-2008
- [7] Свод правил Безопасность труда в строительстве. Отрас-
левые типовые инструкции по охране труда
СП 12-135-2003

ОКС 91.060.10

Вид работ 7.2 по приказу Минрегиона России от 30 декабря 2009 г. № 624.

Ключевые слова: колонны сборные железобетонные, многоэтажные здания, технические требования к монтажу, контроль выполнения

Издание официальное

Стандарт организации

**КОЛОННЫ СБОРНЫЕ ЖЕЛЕЗОБЕТОННЫЕ
МНОГОЭТАЖНЫХ ЗДАНИЙ**

Технические требования к монтажу и контролю их выполнения

СТО НОСТРОЙ 2.7.58-2011

ДЛЯ ЗАМЕТОК

ДЛЯ ЗАМЕТОК

Отпечатано в типографии «А-Гриф»
г. Иваново, ул. Красной Армии, 7А
Тел. (4932) 936-940, www.agrif.ru

